

Модернизированные решётчатые опоры ВЛ 110 кВ для Северных районов и способ их закрепления в слабых грунтах

III Международный строительный форум «АРКТИКА»
13 – 15 ноября 2024 года,
Москва

Касаткин Сергей Петрович,
к.т.н., начальник сектора конструкций НИЛКЭС
ООО «ПО «Энергожелезобетонинвест»
s.p.kasatkin@nilkes.ru

Актуальность и цель разработки

При проектировании ВЛ 110 кВ в Уватском районе Тюменской области применяются конструкции типовых по геометрии промежуточных опор марки 1П110-6 и 1П110-6-3,2 (типовой проект 3.407.2-170.2), отдельные элементы которых усилены с целью сохранения максимально возможных пролётов.

Для оптимального использования стали класса прочности С345 целесообразно пересмотреть их геометрические схемы

Цель работы

Сокращение затрат на строительство и эксплуатацию ВЛ 110 кВ за счет создания серии новых конструкций решетчатых опор с оптимизированной геометрией

Задачи этапа:

- Поиск и анализ оптимальных технических решений по конструкциям промежуточной и анкерно-угловой опор с учётом возможных вариантов их закреплений
- Технико-экономическое сравнение вариантов строительства ВЛ с использованием опор существующей и предлагаемой конструкций, включая затраты на фундаменты
- Обоснование и выбор варианта опоры для разработки конструкторской документации

Промежуточные опоры, подлежащие модернизации

ПУЭ-6

Типовая опора 1П110-6 по серии 3.407.2-170.2:

- Масса опоры: 4002 кг

Типовая опора 1П110-6-3,2 по серии 3.407.2-170.2:

- Масса опоры: 3503 кг

ПУЭ-7

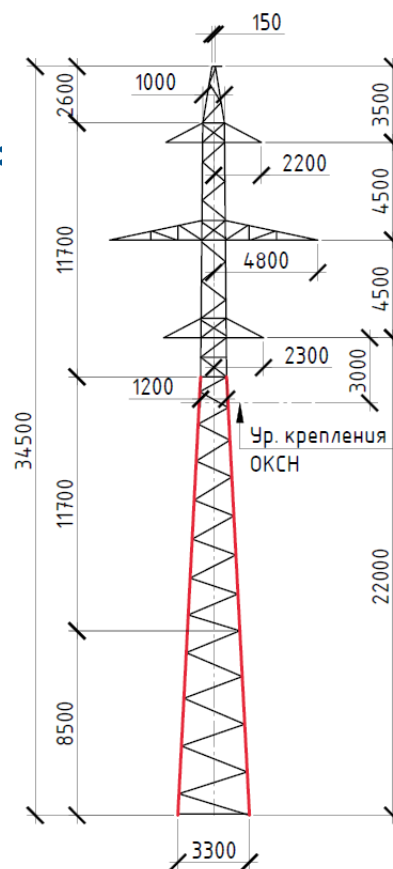
Усиленная типовая опора 1П110-6У:

- Масса опоры: 4264 кг
- Пролет: 250 кг
- Нагрузки на фундаменты:
 $N_{сж}=33,3$ т; $N_{выд}=31,0$ т; $Q_x=2,8$ т; $Q_y=1,8$ т

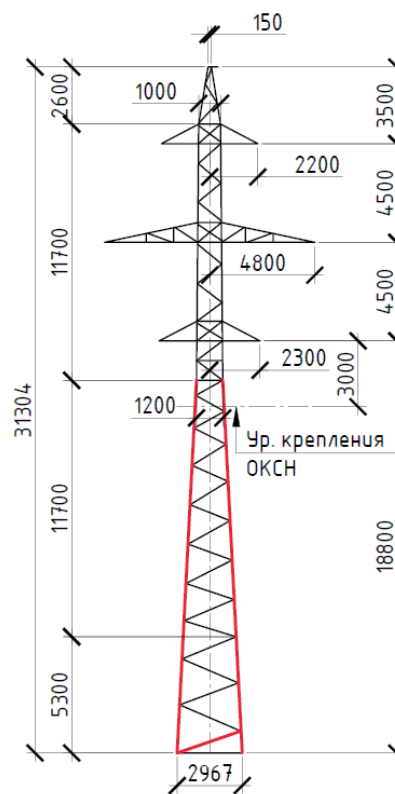
Усиленная типовая опора 1П110-6У-3,2:

- Масса опоры: 3674 кг
- Пролет: 225 кг
- Нагрузки на фундаменты:
 $N_{сж}=24,3$ т; $N_{выд}=22,0$ т; $Q_x=1,1$ т; $Q_y=0,9$ т

ПУЭ-7 Типовые усиленные опоры



1П110-6У



1П110-6У-3,2

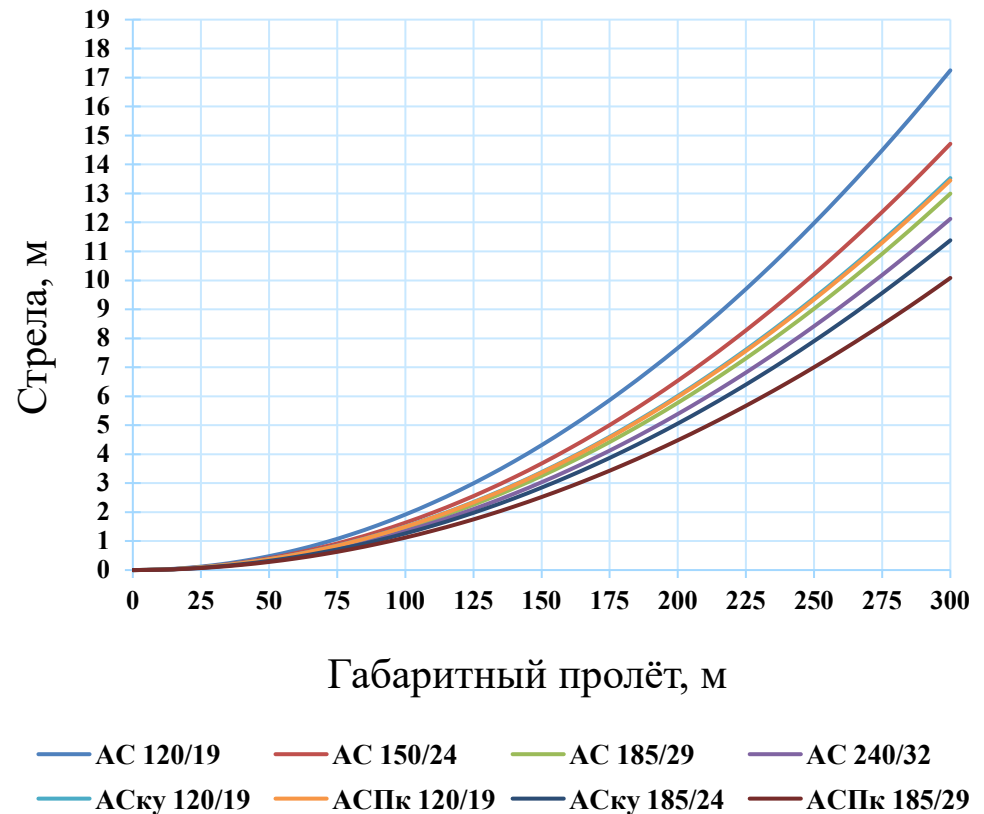
Исходные данные для разработки опор

- Район по ветру
III ($W_0 = 650$ Па, $V_0 = 32$ м/с)
- Район по гололеду
III ($b_э = 20$ мм)
- Расчётная температура
(минимальная): минус 53°C
- Грозозащитный трос типа
9,2-МЗ-В-ОЖ-Н-Р
- Сталеалюминевые провода:
АС 120/19, АС_{ку} 120/19, АСПк
120/19, АС 150/24, АС 185/29, АС_{ку}
185/24, АСПк 185/29, АС 240/32
- ОКСН типа
ДПТ-032Е06-06-20,0/0,4-Х

Оптимизационные расчеты
выполнены для районов III/III,
при подвеске провода АС 120/19

Графики зависимости стрелы провеса от габаритного пролёта

Район по ветру/гололеду – III/III



орный лист промежуточных опор на свайных фундаментах

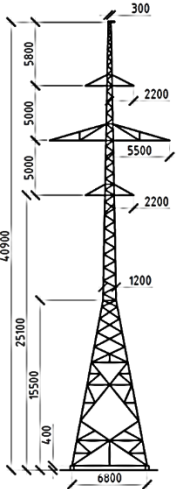
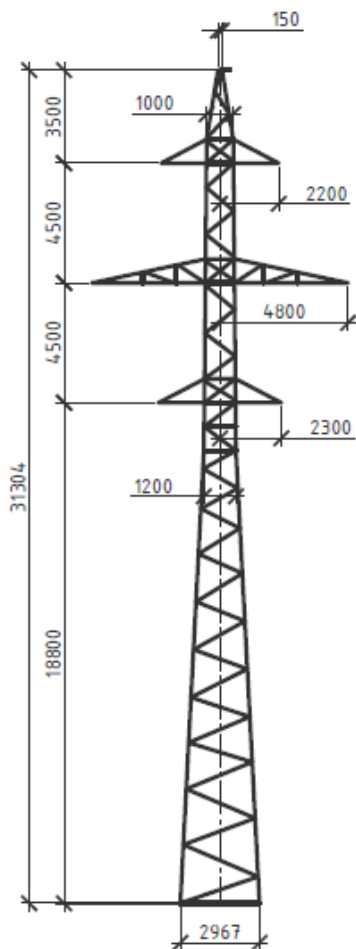


Схема опоры

	1) П110-2-15,8-Б3-СС-0,7×0,7-С345	2) П110-2-15,8-Б4-СС-0,7×0,7-С345	3) П110-2-15,8-Б5-СС-0,7×0,7-С345	4) П110-2-19,5-Б3,3-СС-0,7×0,7-С345	5) П110-2-19,5-Б5-СС-0,7×0,7-С345
Схема опоры					
Масса, т	2,65	2,90	3,05	3,15	3,42
L габ/ветр/вес, м	205 / 205 / 256			250 / 250 / 312	
Марка	6) П110-2-19,5-Б5-СС-0,7×0,7-С390	7) П110-2-19,5-Б5-СС-0,7×1,05-С345	8) П110-2-19,5-Б5-СБ-С345	9) П110-2-19,5-Б3,8-СБ-С345	10) П110-2-25-Б6,8-СБ-С345
Схема опоры					
Масса, т	3,28	3,42	3,40	3,42	5,00
L габ/ветр/вес, м	250 / 250 / 312				300 / 300 / 375

Опоры со сварным вариантом верхней части, высота подвески 15,8 м

Типовая усиленная
1П110-6У-3,2

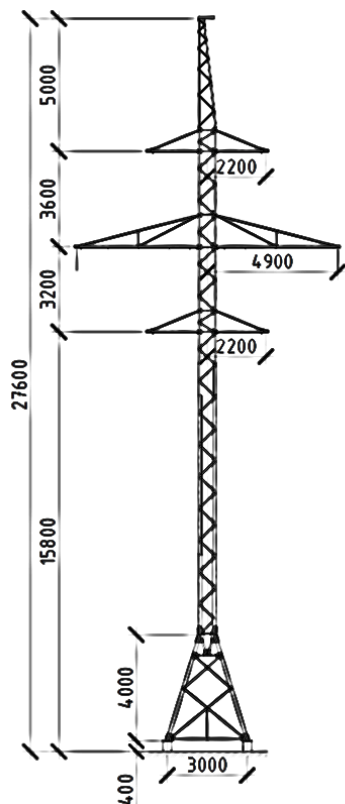


Масса 3,67 т

1) П110-2-15,8-Б3-СС-0.7×0.7-С345

База – 3 м

Нагрузки на фундаменты, т
 Нсж / Нвыр – 17,6 / 15,4
 Qx / Qy – 0,7 / 1,0

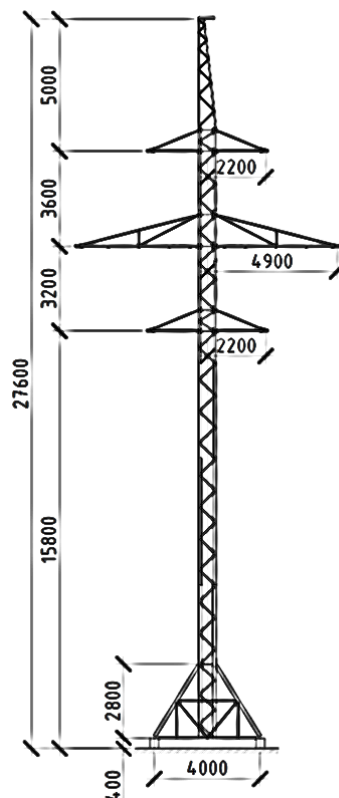


Масса 2,65 т

2) П110-2-15,8-Б4-СС-0.7×0.7-С345

База – 4 м

Нагрузки на фундаменты, т
 Нсж / Нвыр – 13,8 / 11,2
 Qx / Qy – 0,9 / 1,1

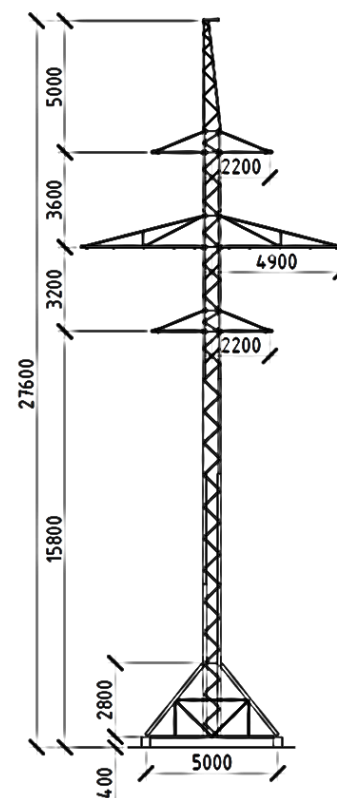


Масса 2,90 т

3) П110-2-15,8-Б5-СС-0.7×0.7-С345

База – 5 м

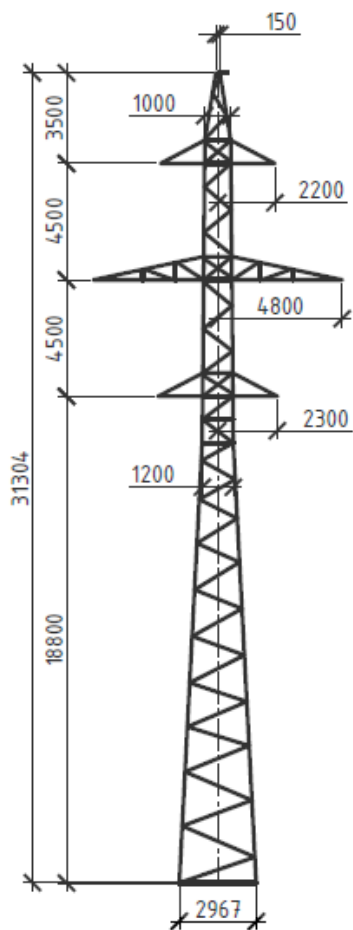
Нагрузки на фундаменты, т
 Нсж / Нвыр – 11,3 / 8,6
 Qx / Qy – 0,9 / 1,2



Масса 3,05 т

Опоры со сварным вариантом верхней части, высота подвески 19,5 м

Типовая усиленная
1П110-6У-3,2

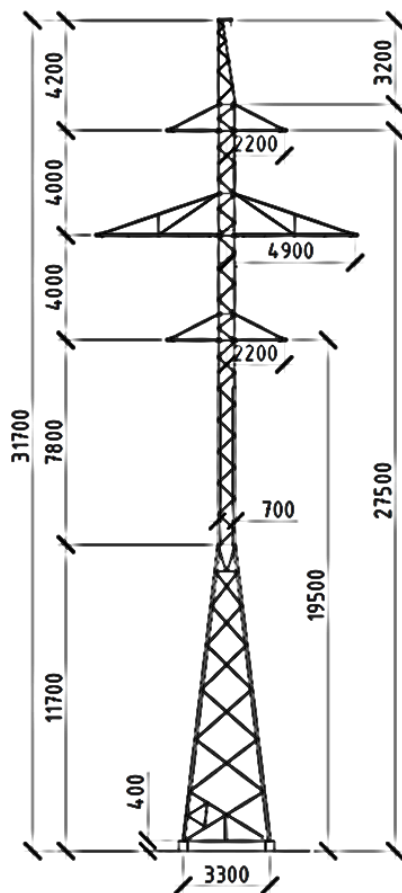


Масса 3,67 т

4) П110-2-19,5-Б3.3-СС-0.7×0.7-С345

База – 3,3 м

Нагрузки на фундаменты, т
Nсж / Nвыр – 17,6 / 15,4
Qx / Qy – 0,7 / 1,0

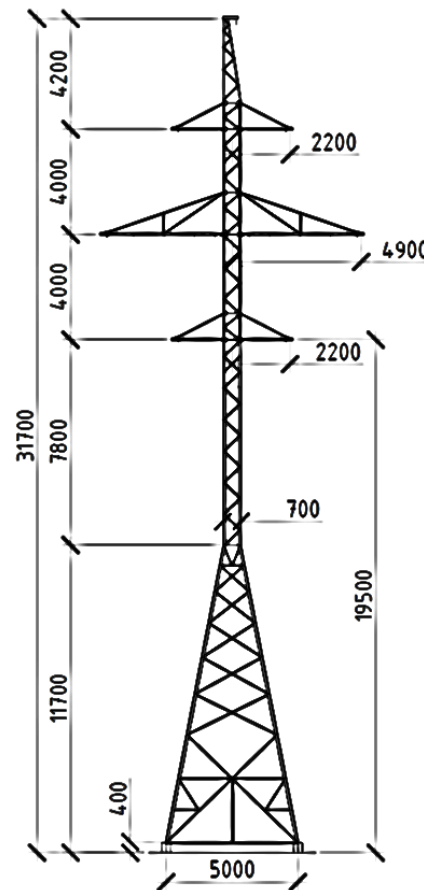


Масса 3,15 т

5) П110-2-19,5-Б5-СС-0.7×0.7-С345

База – 5,0 м

Нагрузки на фундаменты, т
Nсж / Nвыр – 15,5 / 13,0
Qx / Qy – 1,0 / 1,3



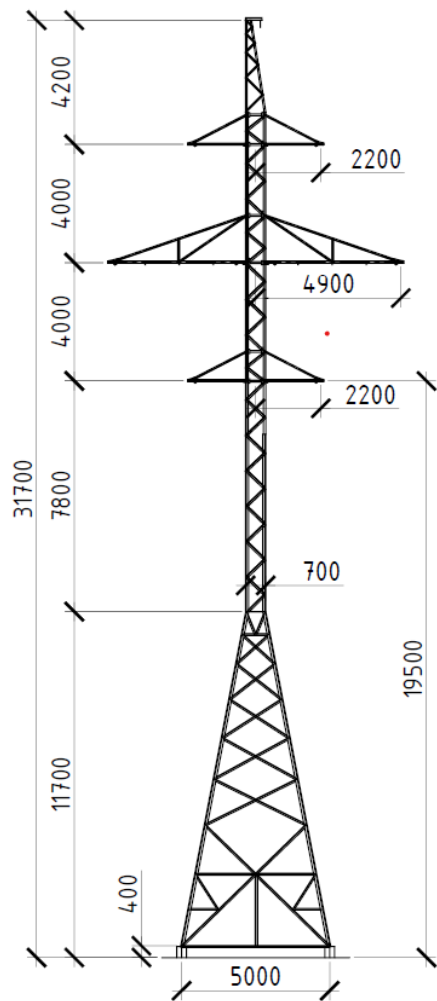
Масса 3,42 т

При увеличении базы опоры с 3,3 до 5 м,
масса опоры возрастает на 7,9%,
нагрузки на фундаменты сокращаются на 28,6%

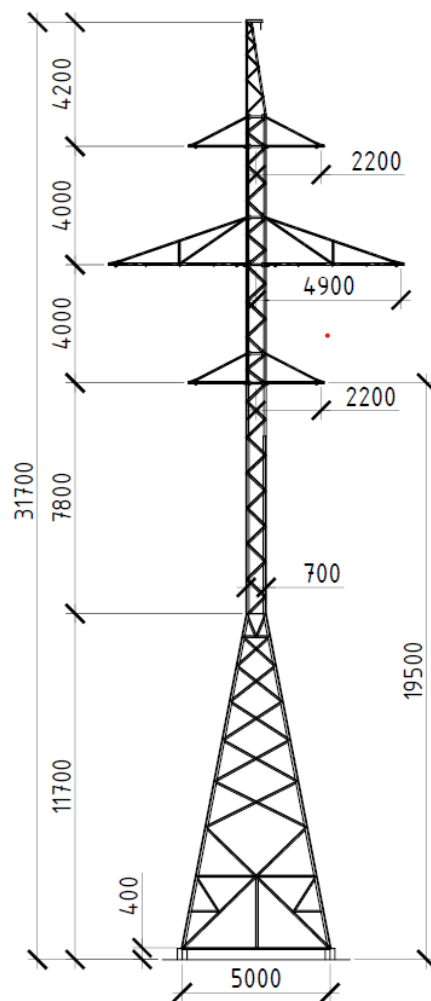
Сравнение металлоемкости опор, выполненных из сталей С345 и С390

5) П110-2-19,5-Б5-СС-0.7×0.7-С345

6) П110-2-19,5-Б5-СС-0.7×0.7-С390



Масса 3,42 т



Масса 3,28 т

Прочности сталей С345 и С390 отличаются на 11%, однако, эскизное проектирование опор показало, что **разница в массе опор**, изготовленных по одинаковым геометрическим схемам, но из разных марок сталей отличаются **не более чем на 4%**.

Применение стали класса прочности С390 не целесообразно

как с точки зрения получаемого экономического результата, так и по причине труднодоступности проката.

Применение стали класса прочности С345 предпочтительно,

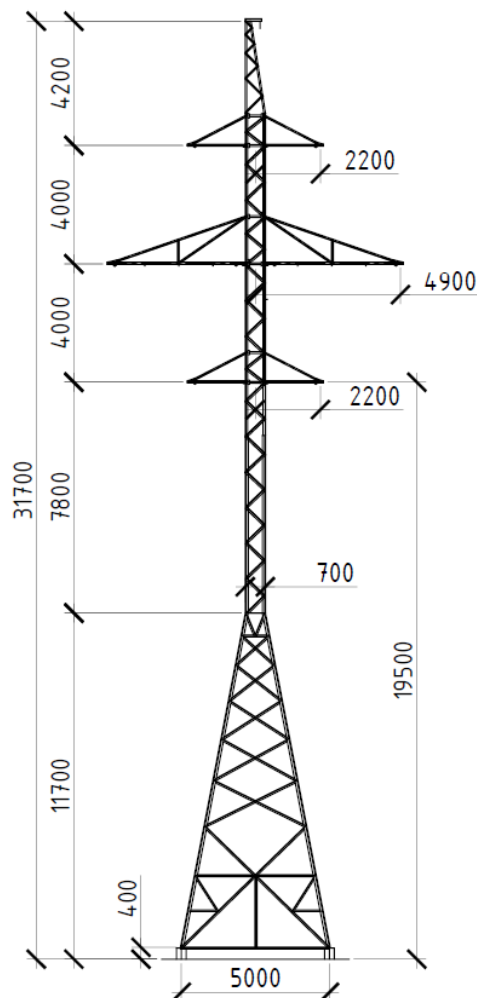
т.к. позволит выбрать систему защиты от коррозии:

- цинкование конструкций или
- применение атмосферостойкой стали 14ХГНДЦ

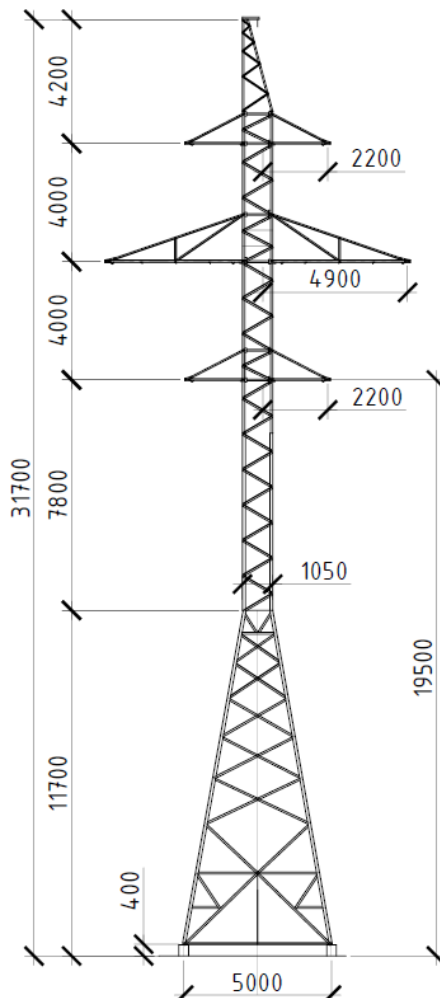
Анализ массы опоры при использовании прямоугольного сечения ствола

5) П110-2-19,5-Б5-СС-0.7×0.7-С345

7) П110-2-19,5-Б5-СС-0.7×1.05-С345



Масса 3,42 т



Масса 3,42 т

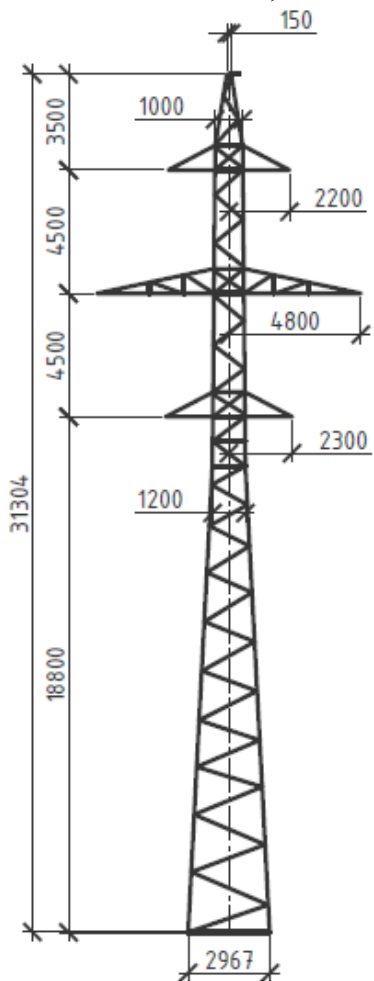
Для использования факта, что нагрузки на опору вдоль и поперек ВЛ существенно отличаются рассмотрен вариант **прямоугольного сечения 0.7×1.05** с большей стороной, расположенной поперек ВЛ (вдоль оси траверс).

Сокращение сортамента поясов не привело к сокращению массы опоры из-за необходимости увеличения длины раскосов в широких гранях опоры.

Масса опоры осталась прежней

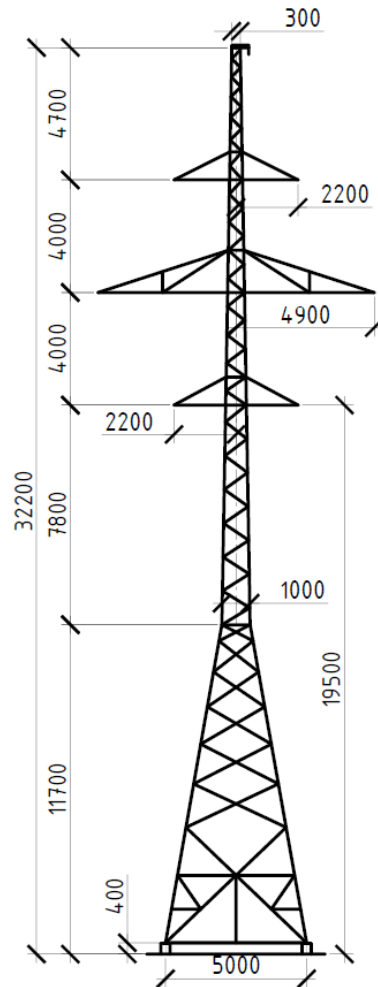
Опоры с болтовым вариантом всех элементов, высота подвески 19,5 м

Типовая усиленная
1П110-6У-3,2

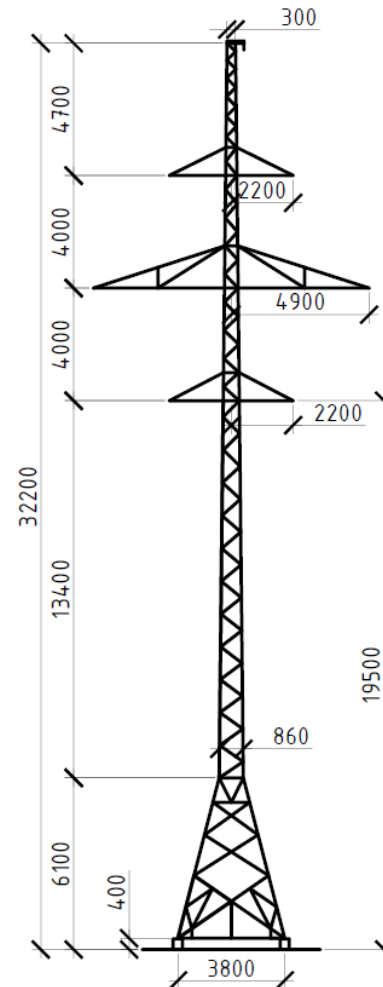


Масса 3,67 т

8) П110-2-19,5-Б5-СБ-С345 9) П110-2-19,5-Б3.8-СБ-С345



Масса 3,40 т



Масса 3,42 т

Уменьшение высоты нижней секции с 11,7 до 6,1 м позволило увеличить длину предварительно собираемых секций опоры 9 до 80% от высоты конструкции.

Использование шпренгельных элементов сократило их расчетную длину, увеличило устойчивость и уменьшило их сечение (массу) относительно типовых опор.

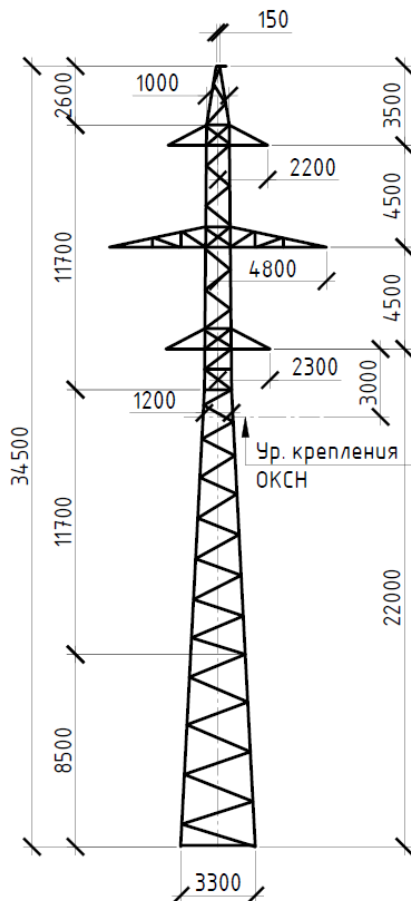
Масса опоры 9 меньше типовых:

1П110-6У-3,2 – на 7%,

1П110-6У – на 20%

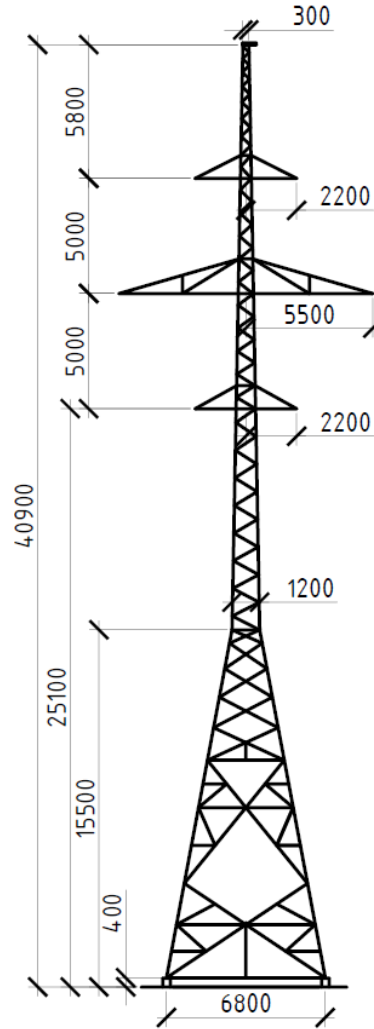
Анализ оптимального расстояния между опорами, опора с габаритным пролетом 300 м

Типовая усиленная
1П110-6У



Масса 4,26 т

10) П110-2-25-Б6.8-СБ-С345



Масса 5,0 т

**Нецелесообразно поднимать высоту опор
для увеличения пролетов**

Масса конструкции увеличивается
нелинейно относительно длины пролета,
а нагрузки на фундаменты (их масса
и стоимость) возрастают существенно.

Неоправданно увеличивается
стоимость опор на 1 км ВЛ

Для сборки опоры потребуется
площадка длиной 41 м

Анализ совместной работы опоры и фундамента

Конструктивные особенности фундаментов зависят от совместной работы опоры и фундамента. Пояса опор не рассчитаны на совместное воздействие изгибающего момента и продольных сил.

Существует 2 варианта расчета фундаментов в зависимости от воздействия **изгибающего момента, возникающего от горизонтального смещения свай:**

- передаётся на элементы опоры – требуется **ограничение углов поворота свай в грунте** (предельный угол поворота сваи 0,006 рад (п. 2.4 типового проекта Серии 3.407.9-146))
- не передаётся на элементы опоры – ограничения на горизонтальные перемещения свай не требуются (необходимо организовать **специальный шарнир** для опирания поясов решетчатых опор на свайный фундамент, т.е. закрепить башмак опоры от поворота в плоскостях граней опоры)



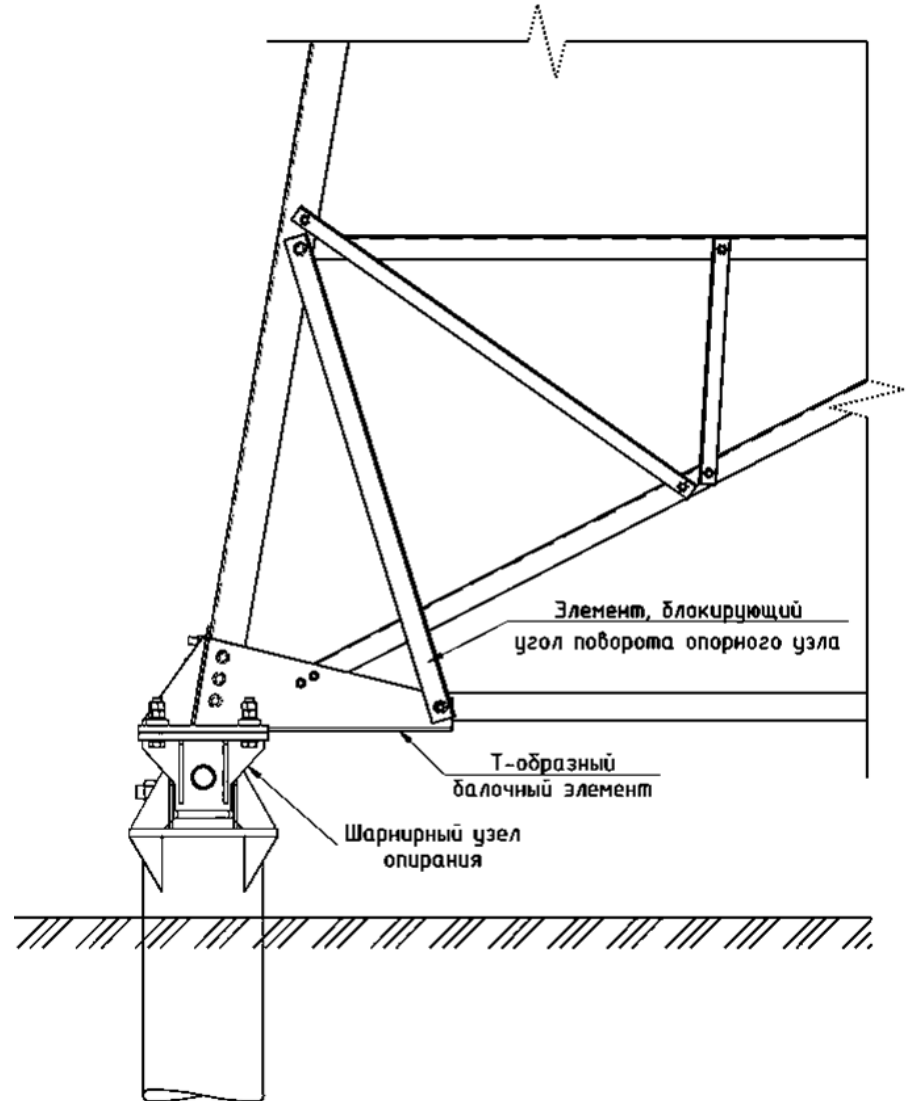
Расчеты:

- **новых опор** выполнялись с учетом наличия шарнирного узла в месте опирания опоры на фундамент (**односвайные фундаменты** во всех типах грунтовых условий).
- **типовых опор** при наличии ограничений на горизонтальные перемещения свай (**вдвое увеличивается количество свай** в фундаменте)

Конструктивное решение узла соединения сваи с опорой

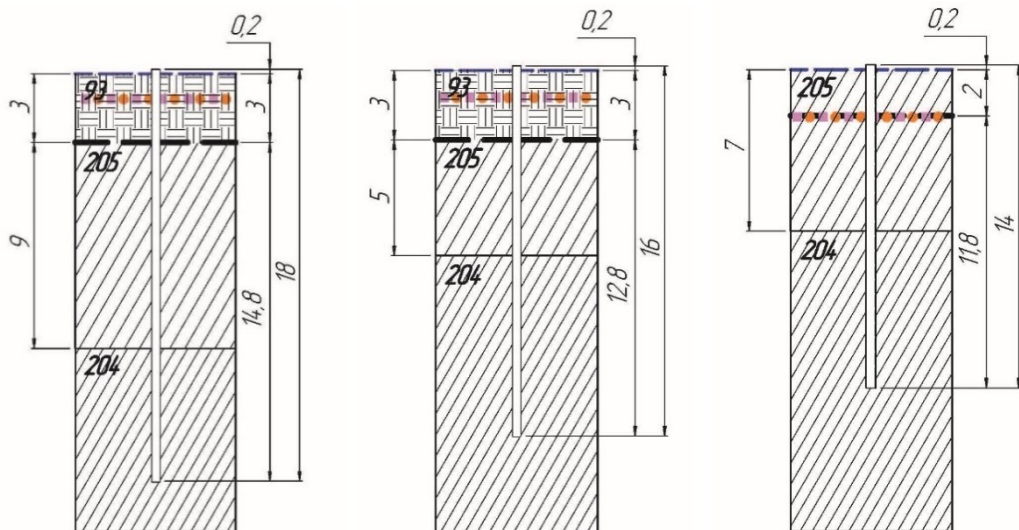
Шарнирное закрепление:

- исключит возможность работы элементов ферм на изгиб
- позволит избежать передачи дополнительных усилий от неизбежного отклонения свай в слабых грунтах
- исключит требования по ограничению углов поворота свай в грунте (горизонтальному отклонению верха сваи)
- сократит затраты на фундаменты и в целом на строительство ВЛ



Закрепление опор в различных грунтовых условиях

Подбор свайных фундаментов произведен специалистами ООО «НК «Роснефть» – НТЦ» в программе «Свая-САПР Про» для трех типов грунтовых условий:



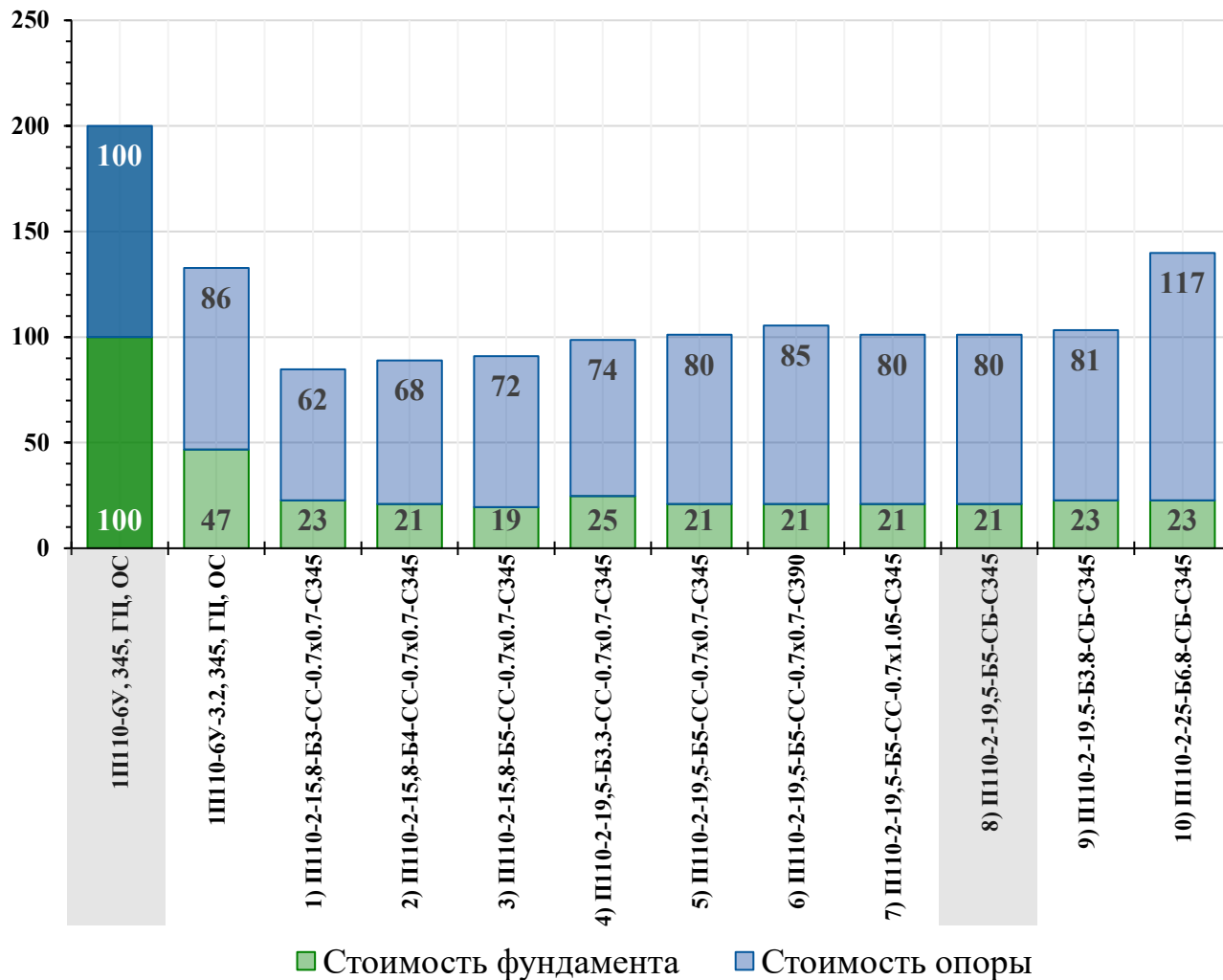
«Плохая геология» «Стандартная геология» «Хорошая геология»

Для каждого варианта выполнены следующие проверочные расчеты:

- несущей способности основания свай:
 - на вдавливающую нагрузку
 - на выдергивающую нагрузку
- свай на действие касательных сил морозного пучения
- свай по деформациям
- по сопротивлению материала свай
- устойчивости основания при горизонтальной нагрузке
- по гибкости и устойчивости стержня свай

ИГЭ	Грунт	IL, д.ед.	Ip, д.ед.	e, д.ед.	Sr, д.ед.	C, кПа	φ, °	ρs, г/см ³	ρ1, г/см ³	df, м
93	Торф	–	–	13,34	0,98	–	–	1,28	1	0,8
205	Глинистый (суглинок)	0,86	0,14	0,9	0,87	12	9	2,72	1,84	1,99
204	Глинистый (суглинок)	0,57	0,14	0,86	0,85	15	16	2,72	1,86	1,99

Анализ стоимости опор и фундаментов



Суммарная стоимость опор и фундаментов для всех новых опор ниже, чем для типовых за счет сокращения:

- нагрузок на фундаменты при большой базе опоры
- массы фундаментов при использовании шарнирного опирания ноги опоры

Стоимость одной опоры и фундаментов для стандартной геологии, %

Технико-экономическое сравнение вариантов опор для провода АС 120/19

№	Наименование опоры	Масса опоры, т	Разница по массе в %		Шаг опор, м	Разница по удельной стоимости на 1 км ВЛ, %, при геологии:					
			относительно ПП110-6У	относительно ПП110-6У-3.2		«плохой»		«стандартной»		«хорошей»	
						относительно ПП110-6У	относительно ПП110-6У-3.2	относительно ПП110-6У	относительно ПП110-6У-3.2	относительно ПП110-6У	относительно ПП110-6У-3.2
0	П1110-6У, 345, ОС	4,26	–		250	–		–		–	
0	П1110-6У-3.2, 345, ОС	3,67	-14	–	225	-33	–	-34	–	-4	–
1	П110-2-15,8-Б3-СС-0.7×0.7-С345	2,65	-38	-28	205	-56	-34	-57	-35	-16	-13
2	П110-2-15,8-Б4-СС-0.7×0.7-С345	2,90	-32	-21	205	-56	-34	-56	-33	-14	-10
3	П110-2-15,8-Б5-СС-0.7×0.7-С345	3,05	-28	-17	205	-55	-33	-56	-33	-11	-8
4	П110-2-19,5-Б3.3-СС-0.7×0.7-С345	3,15	-26	-14	250	-60	-40	-60	-39	-21	-18
5	П110-2-19,5-Б5-СС-0.7×0.7-С345	3,42	-20	-7	250	-59	-39	-60	-40	-20	-16
6	П110-2-19,5-Б5-СС-0.7×0.7-С390	3,28	-23	-11	250	-58	-37	-59	-37	-17	-14
7	П110-2-19,5-Б5-СС-0.7×1.05-С345	3,42	-20	-7	250	-59	-39	-60	-40	-20	-16
8	П110-2-19,5-Б5-СБ-С345	3,40	-20	-7	250	-59	-39	-60	-40	-20	-17
9	П110-2-19,5-Б3.8-СБ-С345	3,42	-20	-7	250	-59	-39	-59	-38	-20	-16
10	П110-2-25-Б6.8-СБ-С345	5,00	+17	+36	300	-57	-35	-56	-33	-13	-10

Опытный образец промежуточной опоры

Для разработки конструкторской документации была выбрана **опора 8**, собираемая на болтах, для минимизации затрат на транспортировку. Конструкции присвоено наименование **П110-2РН**



**Завод ООО «ЭК «ЗМК Энерго»,
контрольная сборка, август 2024**



**Испытательный полигон
ИЦ ОРГРЭС, сентябрь 2024**

Заключительные положения по промежуточной опоре

- 1. По результатам проведения испытаний окончательно завершена разработка конструкторской документации двух модификаций промежуточных опор ВЛ 110 кВ:**
 - П110-2РН для подвески проводов АС 120/19;
 - П110-4РН для подвески более «тяжелых» проводов – АСку 120/19, АСПк 120/19, АС 150/24 и АС 185/29, АС 240/32, АСку 185/24, АСПк 185/29.
- 2. Использование специального шарнирного узла опирания на фундамент позволило исключить ограничение по отклонению свай и, тем самым, сократить их количество до 4 шт. под опорой**
- 3. Удельная стоимость строительства на новых опорах при подвеске провода АС 120/19 в зависимости от грунтовых условий сокращается на 15-60% относительно усиленных типовых конструкций**
- 4. Опоры рассчитаны на использование стали класса прочности 345, что даёт возможность экономического выбора способа защиты конструкций от коррозии: путем их изготовления из атмосферостойкой стали 14ХГНДЦ без нанесения дополнительных покрытий или при помощи горячего цинкования при их изготовлении из стали С345 или 09Г2С. На 2024 год дополнительный эффект от применения атмосферостойкой стали 14ХГНДЦ составляет 10-12% от стоимости опоры**

Область применения свайных фундаментов с глубиной погружения более 12 м

Северные регионы России

- Значительные ветровые и гололедные нагрузки
- Слабые, вечномерзлые, обводненные, заболоченные, пучинистые грунты



Специальные переходы ВЛ через водные преграды

- Высота опор более 100 м – большие нагрузки;
- Подверженность оснований размыву паводковыми и ливневыми водами



Проблема морозного пучения свай



Падение опоры при пучении свайных фундаментов в Тюменской области

Недостаточное заглубление свай



Выпучивание свай из грунта



Возникновение ненормативных нагрузок на опору



ПАДЕНИЕ ОПОРЫ

ВЫВОД: Необходимо заглубление свай строго до проектной отметки



Использование металлических свайных фундаментов в пучинистых грунтах



Сваи из металлических труб
ø219, ø325 и ø426 мм



Винтовые сваи



Высокая теплопроводность



Высокая стоимость

**Случаи обрезания верха свай,
(при невозможности достижения проектной отметки)
– верный путь к пучению фундаментов**




Виды свайных фундаментов

Металлические

- + Глубина забивки может превышать 20 м
- Высокая теплопроводность
- Высокая стоимость

Железобетонные

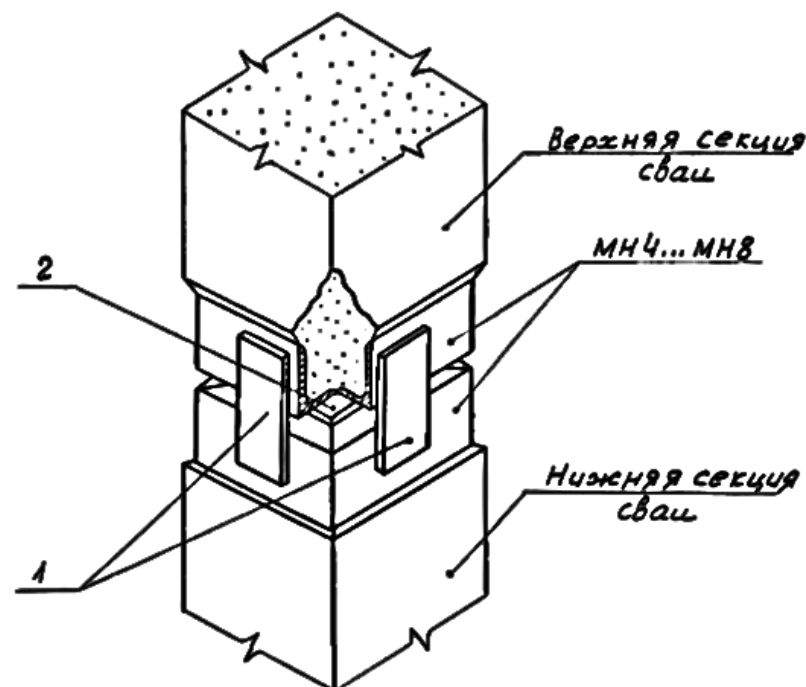
- + НИЗКАЯ стоимость
- + НИЗКАЯ теплопроводность
- Ограниченная область применения (12 м сваи в слабых грунтах)



ВЫВОД: Необходимы железобетонные сваи с возможностью заглубления до 24 м

Существующие типовые решения для общестроительных стыкованных железобетонных свай

- ✓ Длина от 13 до 24 м
 - ✓ Низкая теплопроводность
 - ✓ Низкая стоимость
- Не подходят для применения в энергетическом строительстве, так как не рассчитаны на большие изгибающие моменты



Успешный опыт применения стыкованных железобетонных свай при реконструкции перехода ВЛ 220 кВ через р. Волга в Балаково



Использование составных железобетонных свай и облегченных ростверков позволило существенно сократить затраты на строительные работы

Конструктивные решения для составных свай для энергетического строительства

Надежный узел соединения свай

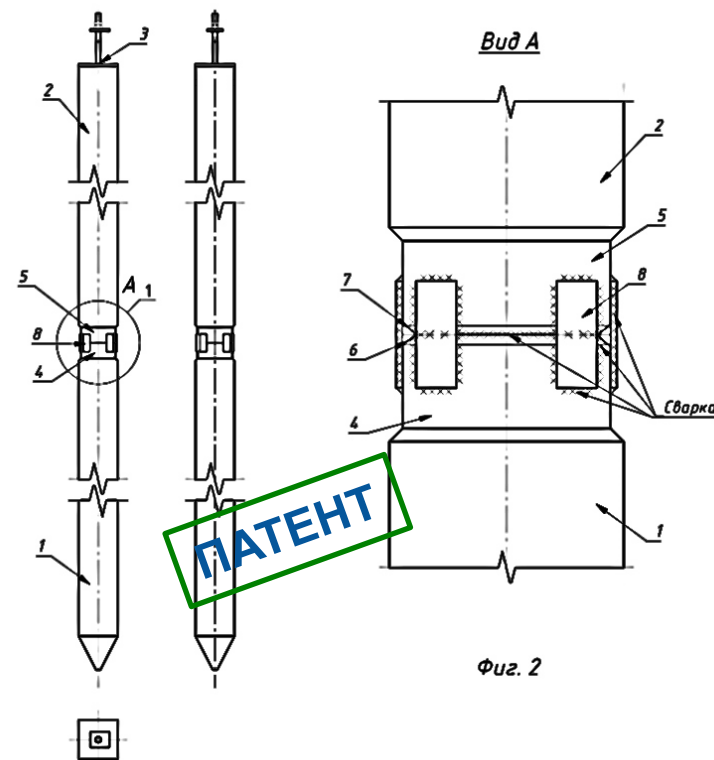
Сварная конструкция узла для соединения секций свай
– не уступает несущей способности свай

Арматура класса А500 взамен А400

Возможность выбора из 4-х вариантов несущей способности свай

Армирование стержнями Ø18, 20, 22, 25 мм

Возможность изготовления свай повышенной долговечности с повышенными марками по морозостойкости F и водонепроницаемости W

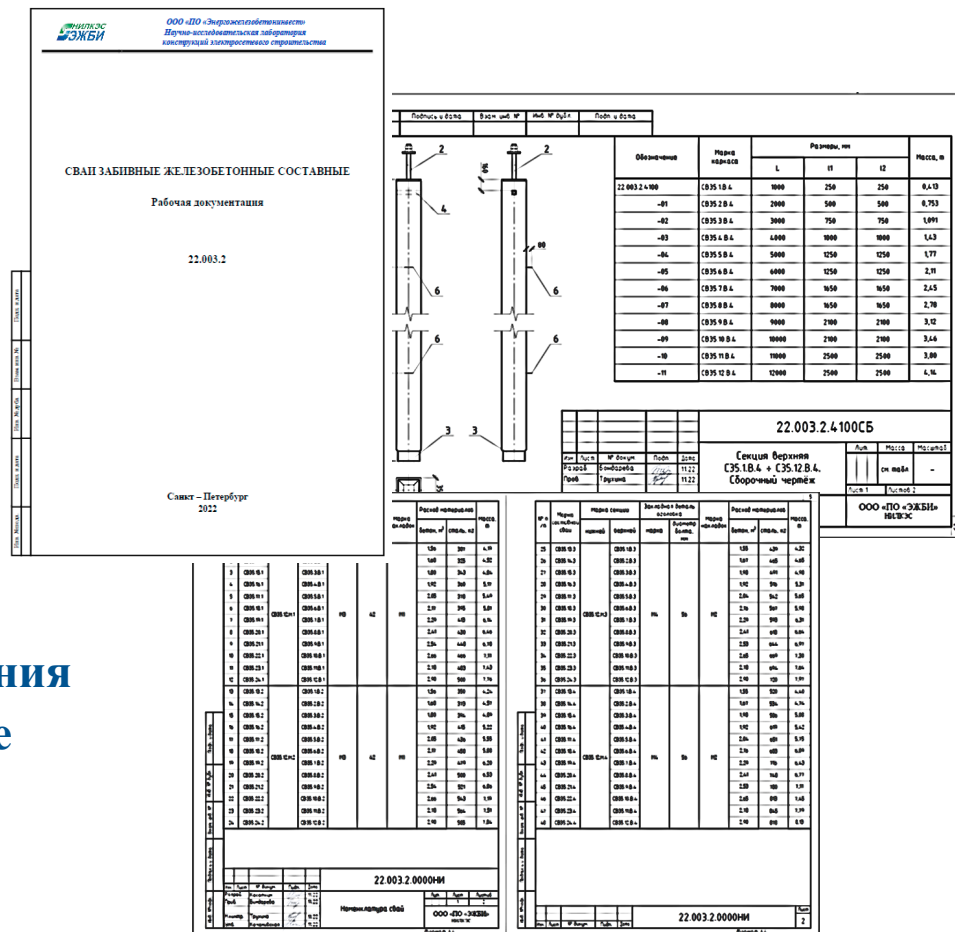


Фиг. 1

Фиг. 2

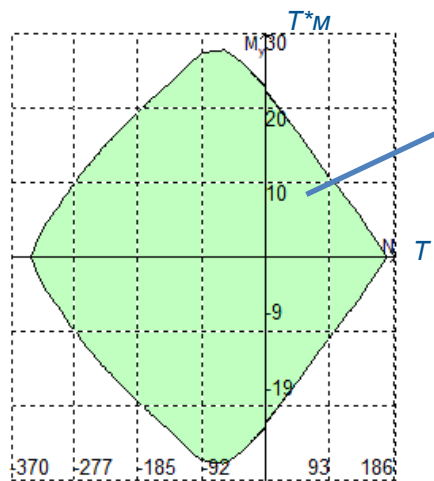
ПРОЕКТ «Электрические составные сваи железобетонные для строительства воздушных линий электропередачи»

- Конструкторская документация для свай от 13 до 24 м с шагом 1 м – для изготовления свай
- Материалы для проектирования – для включения в проект ВЛ
- Программа испытаний – для аттестации
- Рекомендации по погружению свай испытаний – для подбора оборудования и сохранения голов свай при забивке



Материалы для проектирования

Материалы для проектирования включают в себя всю необходимую информацию (*расчеты несущей способности, расчет соединительного узла, расчет сварных швов...*) для предоставления проекта в экспертизу



Область несущей способности сваи

График кривых взаимодействия сил

В материалах представлены графики, по которым можно проверить несущую способность сваи по выбранному типу армирования

Материалы для проектирования будут в открытом доступе



Испытания опытный образцов свай 4-х типов армирования



- Проверка:
- прочности
 - деформативности
 - трещиностойкости



Применение составных железобетонных свай:

НАДЕЖНО

- **Специальный узел соединения;**
- **Усиленный оголовок;**
- **Использование материалов повышенной прочности**

ЭКОНОМИЧЕСКИ ВЫГОДНО

- **Затраты на железобетонные сваи в 2 раза ниже затрат на металлические сваи**

**Больше информации о разработках,
мероприятиях и публикациях на нашем сайте**

www.НИЛКЭС.РФ

Касаткин Сергей Петрович,

к.т.н., начальник сектора конструкций НИЛКЭС

ООО «ПО «Энергожелезобетонинвест»

Сайт www.нилкэс.рф



Научно-исследовательская лаборатория
конструкций электросетевого строительства
(НИЛКЭС) Санкт-Петербург

8 (812) 309-39-61

www.нилкэс.рф

Канал на Дзен

