

Опоры ВЛ 110-500 кВ из высокопрочной и атмосферостойкой сталей уголкового и квадратного профилей

Выставка «Крым. Стройиндустрия. Энергосбережение. Весна-2020»
12-14 марта 2020, г. Симферополь

Бондарева Елизавета Олеговна,
инженер НИЛКЭС
ООО «ПО «Энергожелезобетонинвест»
e.o.bondareva@nilkes.ru
www.nilkes.ru

Металлургическая промышленность освоила производство сталей повышенной прочности

Уголок из стали повышенной прочности **C390**

на **7%** дороже обычной стали,

но с учётом механических характеристик

позволяет снизить металлоемкость решётчатых опор ВЛ

Появились новые для энергетического строительства продукты:

фасон квадратного и прямоугольного сечения,

отличающиеся большей жесткостью при работе на сжатие

Атмосферостойкая сталь **14ХГНДЦ**

на **15%** дороже обычной стали,

но позволяет сделать решётчатые опоры необслуживаемыми –

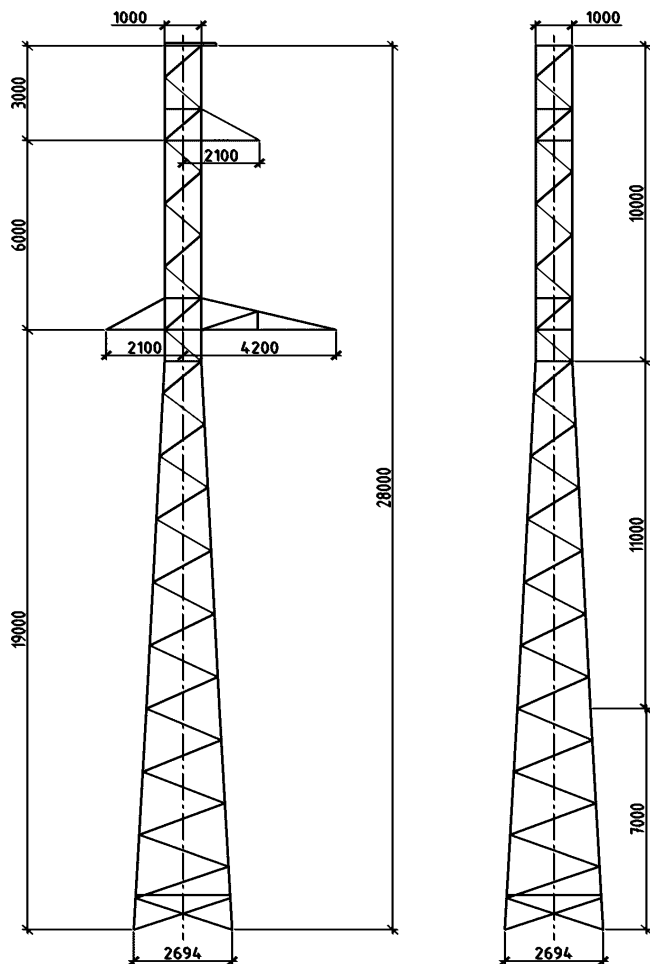
отсутствует необходимость в покраске и оцинковке

Новые свойства материала требуют поиска новых схем опор

Разработка опор ВЛ 110 кВ из высокопрочной и атмосферостойкой сталей **уголкового профиля**

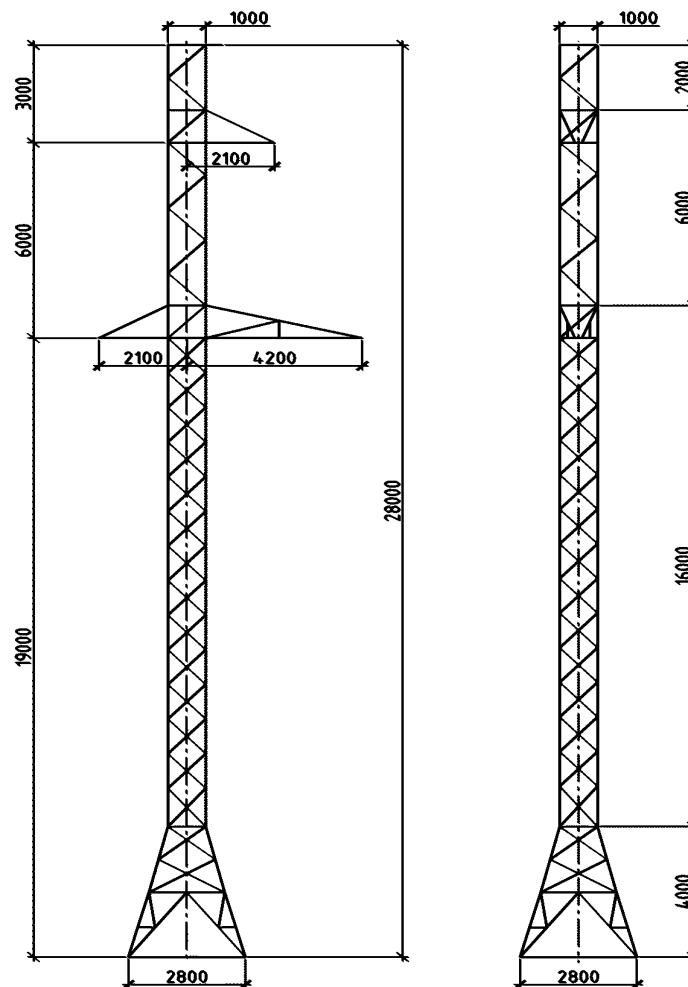
- 1. Расчёт типовых опор на соответствие требованиям ПУЭ-7 (изначально рассчитанных на ПУЭ-5 и ПУЭ-6)**
 - * из стали Ст3
 - * из стали С245
 - * из сталей повышенной прочности С390 (С440)
- 2. Оптимизация геометрии опор для минимизации массы конструкции при использовании высокопрочной стали**
 - * расчеты модернизированных опор из стали С390 (4 варианта геометрических схем)
- 3. Технико-экономическое сравнение вариантов**
 - * модернизированных опор с типовыми конструкциями

Промежуточные опоры ВЛ 110 кВ



П110-5В

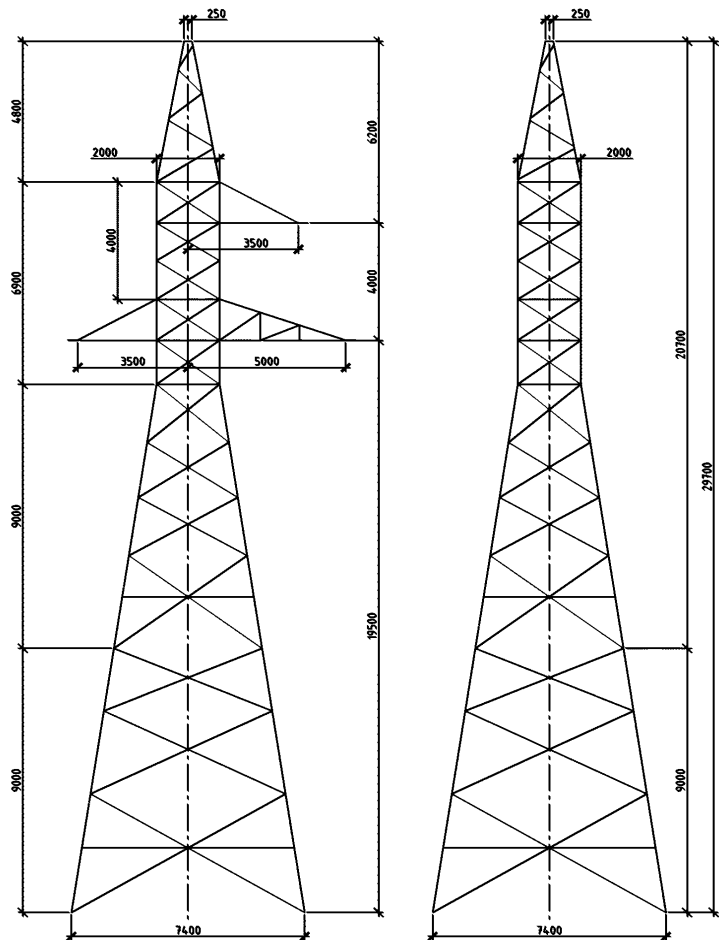
типовая, инв № 11520ТМ-Т.1



П110-5ВМ

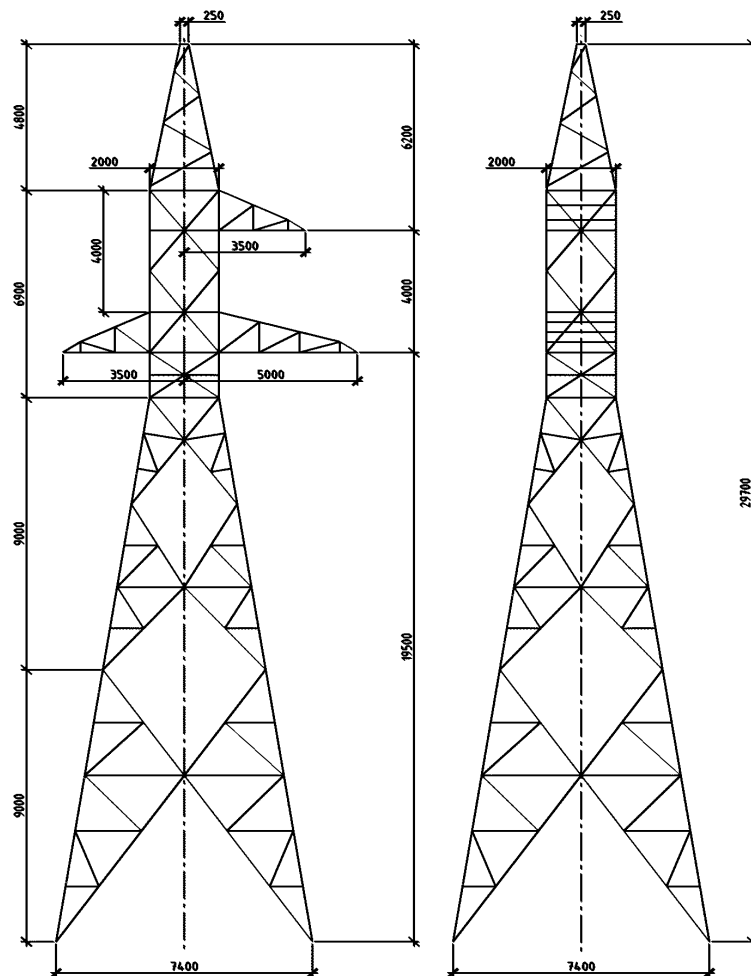
с модернизированной решёткой

Анкерно-угловые опоры ВЛ 110 кВ



У110-1+9

типовая, инв № 3078ТМ-Т.10



У110-1+9М

с модернизированной решёткой

Сравнительный анализ опор П110-5В и П110-5ВМ

Марка опоры		П110-5В			П110-5ВМ	
Нормы для расчёта		ПУЭ-5 (6)	по действующим нормам – ПУЭ-7			
Геометрия решётки		типовая			модернизированная	
Сталь		Ст3	С245	С390	С390	атмосферостойкая С345
Масса	стальные уголки, кг	2187	2003	1939	1718	1773
	изменение массы, %	-	-8,4%	-11,3%	-21,4%	-18,9%
Стоимость, тыс. руб.	стальных уголков	109	100	104	92	102
	изготовления металлоконструкций	44	40	39	34	36
	горячей оцинковки	52	47	46	40	не требуется
	итоговая	204	187	188	167	137
Изменение стоимости, тыс.руб.		-	-17	-16	-38	-67
Изменение стоимости, %		-	-8,4%	-8%	-18,5%	-32,8%

Сравнительный анализ опор У110-1+9 и У110-1+9М

Марка опоры		У110-1+9			У110-1+9М	
Нормы для расчёта		ПУЭ-5 (6)	по действующим нормам – ПУЭ-7			
Геометрия решётки		типовая			модернизированная	
Сталь		Ст3	С245	С390	С390	атмосферостойкая С345
Масса	стальные уголки, кг	6844	5759	5529	4530	4675
	изменение массы, %	-	-15,8%	-19,2%	-33,8%	-31,7%
Стоимость, тыс. руб.	стальных уголков	342	288	296	242	269
	изготовления металлоконструкций	137	115	111	91	94
	горячей оцинковки	161	135	130	106	не требуется
	итоговая	640	539	537	440	362
Изменение стоимости, тыс.руб.		-	-101	-103	-200	-278
Изменение стоимости, %		-	-15,8%	-16,2%	-31,3%	-43,4%

Экономический эффект от использования модернизированных опор 110 кВ

Нормы для расчёта		ПУЭ-5 (6)	по действующим нормам – ПУЭ-7			
Геометрия решётки		типовая			модернизированная	
СТОИМОСТЬ МК из уголков, тыс. руб.	Сталь	Ст3	С245	С390	С390	атмосферостойкая С345
	для анкерной опоры	639,9	538,5	536,6	439,4	362,3
	для промежуточной опоры	204,5	187,4	188,1	166,7	137,4
	на анкерный участок (1,63 км)	1457,9	1288,1	1289	1106,2	911,9
	на 1 км ВЛ	894,4	790,2	790,8	678,7	559,4
ЭКОНОМИЯ в сравнении с типовыми опорами	на 1 км ВЛ, тыс. руб.	-	104	104	216	335
	на 1 км ВЛ, %	-	11,6%	11,6%	24,1%	37,5%
	на объектах ПАО «Россети» (1160 км/год), тыс. руб.	-	121 000	120 000	250 000	389 000

Технико-экономическое обоснование разработки новых опор ВЛ 110 кВ из уголкового профиля

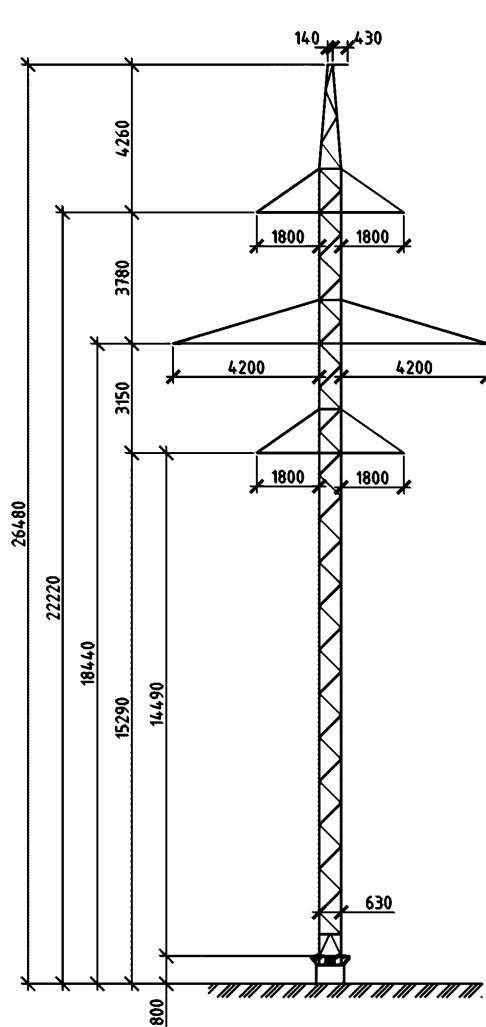
1. Модифицированные опоры из стали С390 легче типовых опор на **21-34%**. За счёт этого их стоимость ниже на **19-31%**
2. Модифицированные опоры из атмосферостойкой стали С345 (14ХГНДЦ) легче типовых опор на **19-32%**, при этом отсутствуют затраты на горячее цинкование. За счёт этого их стоимость ниже на **33-43%**
3. Применение модернизированных опор на строящихся ВЛ 110 кВ позволяет экономить до **37,5%** (до **335 тыс. руб.** на 1 км ВЛ)
4. Годовой экономический эффект от применения модернизированных опор на объектах ПАО «Россети» (1160 км/год) может составлять **389 млн рублей**

Стали С345 и С390 имеют сопоставимый эффект по изменению массы, поэтому унифицированную серию опор ВЛ целесообразно разрабатывать из стали **С345 в оцинкованном или атмосферостойком исполнении**

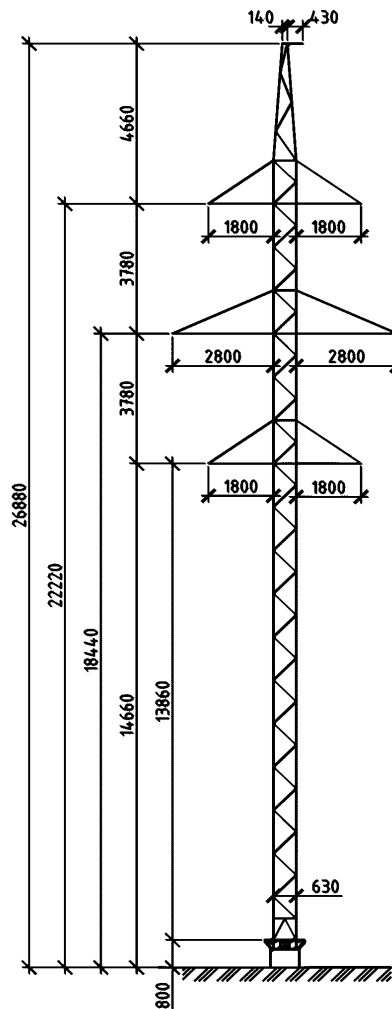
Разработка опор ВЛ 110 кВ из высокопрочной и атмосферостойкой стали **квадратного профиля**

- 1. Выбор инновационных типов проводов (высокопрочных / высокотемпературных), сопоставимых по пропускной способности с типовым проводом АС240/32**
Расчеты длительно допускаемых токов по СТО 56947007-29.240.55.143-2013
- 2. Эскизная разработка двух линеек промежуточных и анкерных двухцепных опор**
на условия: ветер - 2й район, гололед – 3й район.
* - для проводов «обычной» прочности
АС240/32, АСку 240/32, АСТ 185/29 – опоры П110-2С и У110-2С
* - для высокопрочных проводов
АСВП 258/74 П, АСВТ 190/55 П – опоры П110-4С и У110-4С
- 3. Выбор оптимальной геометрии опор для минимизации массы металла на 1 км ВЛ:**
для разных вариантов высоты подвески выбранных типов проводов определены пролеты, собраны нагрузки, определены усилия, вычислена масса опор
- 4. Технико-экономическое сравнение**
новых опор с решетчатыми и многогранными типовыми конструкциями

Промежуточные опоры ВЛ 110 кВ



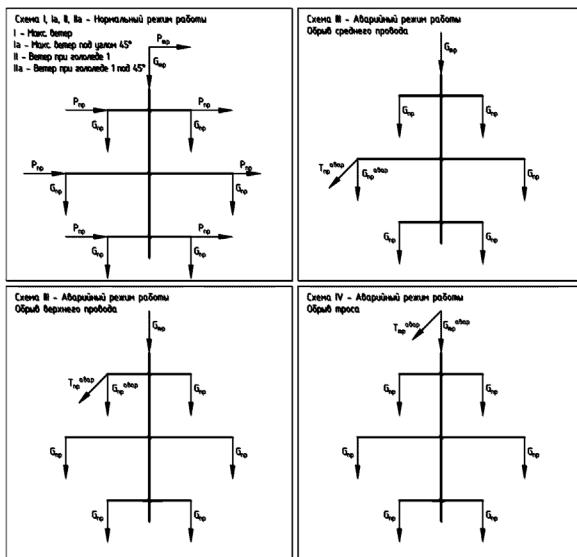
П110-2С



П110-4С для высокопрочных проводов

Схема приложения нагрузок

Ветровая нагрузка

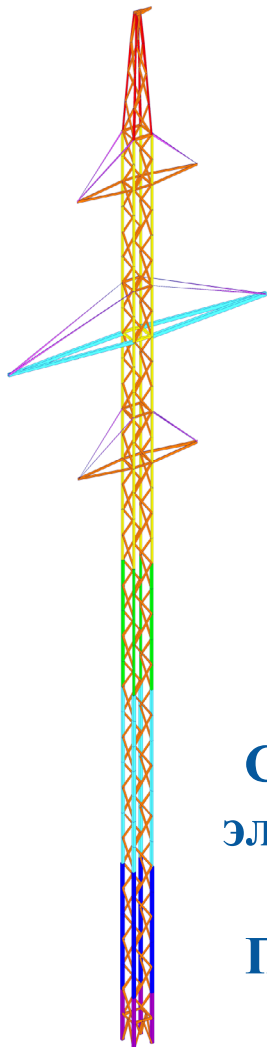


Нагрузки от проводов и грозотроса

Схема загрузки	Параметр	П110-2С			П110-4С	
		Марка провода				
		АС 240/32	АСку 240/32	АСТ 185/29	АСВП 258/74	АСВТ 190/55
Схема I Максимальный ветер	$P_{пр}$	332	362	318	440	385
	$G_{пр}$	339	368	279	614	436
	$P_{тр}$	180	201	181	237	221
	$G_{тр}$	185	207	187	242	226
Схема Ia Максимальный ветер под углом 45°	$P_{пр}$	176	191	169	230	202
	$G_{пр}$	339	368	279	614	436
	$P_{тр}$	91	102	92	120	112
	$G_{тр}$	163	207	187	242	226
Схема II Ветер при гололеде	$P_{пр}$	328	354	316	443	391
	$G_{пр}$	1865	1987	1715	2629	2172
	$P_{тр}$	326	365	328	431	401
	$G_{тр}$	1241	1391	1251	1642	1527
Схема IIa Ветер при гололеде под 45°	$P_{пр}$	164	177	158	222	196
	$G_{пр}$	1865	1987	1715	2629	2172
	$P_{тр}$	163	183	165	216	201
	$G_{тр}$	1241	1391	1251	1642	1527
Схема III Обрыв провода	$T_{пр}^{авар}$	1089	1299	1188	2287	1707
	$G_{пр}^{авар}$	191	205	160	328	239
	$G_{пр}$	339	368	279	614	436
	$G_{тр}$	185	207	187	242	226
Схема IV Обрыв троса	$G_{пр}$	339	368	279	614	436
	$T_{тр}^{авар}$	1498	1498	1498	1498	1498
	$G_{тр}^{авар}$	97	108	98	126	118

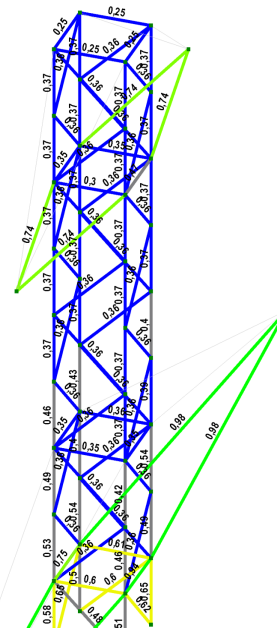
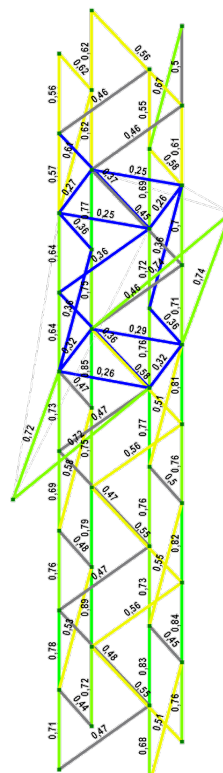
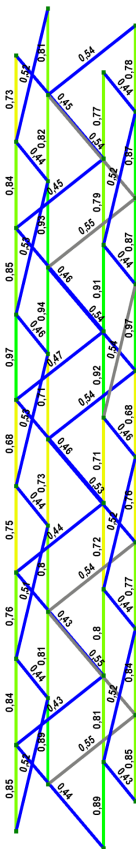
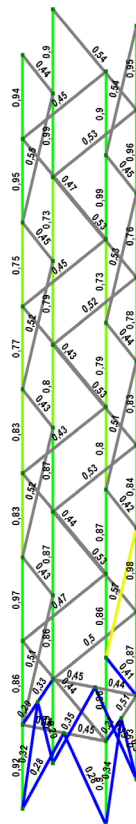
Наименование секции опоры П110-2С	Результирующие данные для ввода в расчетные комплексы						
	Количество узлов	Сила в узле при максимальном ветре, при направлении ветра к оси ВЛ, кг			Сила в узле при гололеде, при направлении ветра к оси ВЛ, кг		
		0°	90°	45°	0°	90°	45°
1 секция	44	6,2	6,2	7,4	1,5	1,5	1,8
2 секция	36	7,4	7,4	8,8	1,8	1,8	2,2
3 секция	36	7,2	7,2	8,7	1,8	1,8	2,2
4 секция	36	9,0	9,0	10,8	2,3	2,3	2,7
Траверса нижняя 1,8 м	1	28,7	12,9	15,5	7,2	3,2	3,9
Траверса средняя 4,2 м	1	28,3	12,8	15,3	7,1	3,2	3,8
Траверса верхняя 1,8 м	1	36,2	16,3	19,6	9,1	4,1	4,9
Тросостойка	17	7,5	7,5	9,0	1,9	1,9	2,3

Коэффициенты использования сечений опоры П110-2С

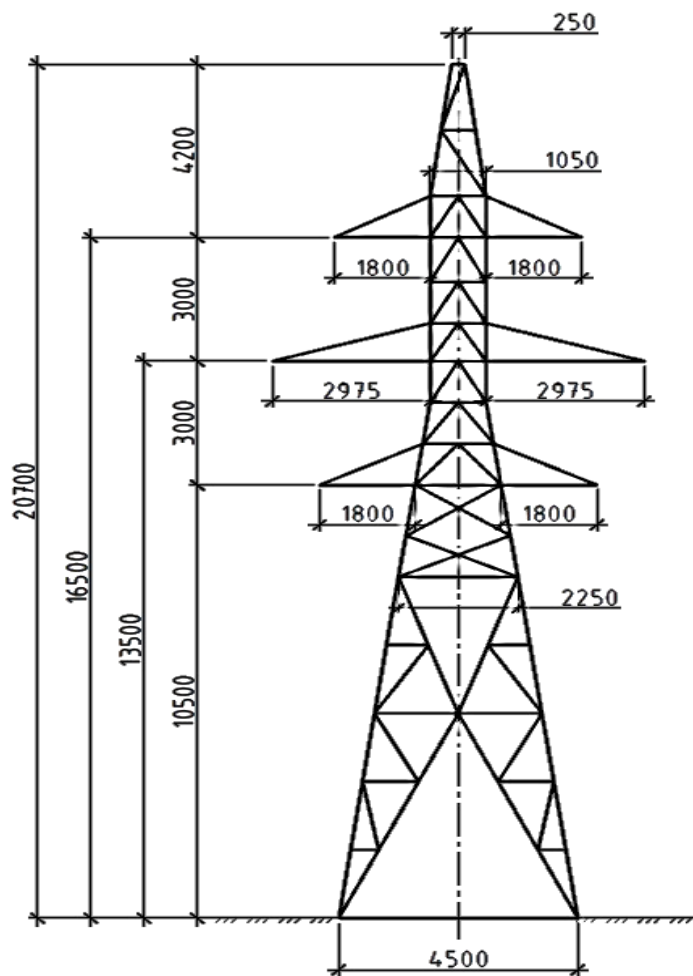


1. ■ □100x7
2. ■ □90x6
3. ■ □80x5
4. ■ □70x4
5. ■ □60x4
6. ■ □50x4
7. ■ □45x4
8. ■ ●16.0

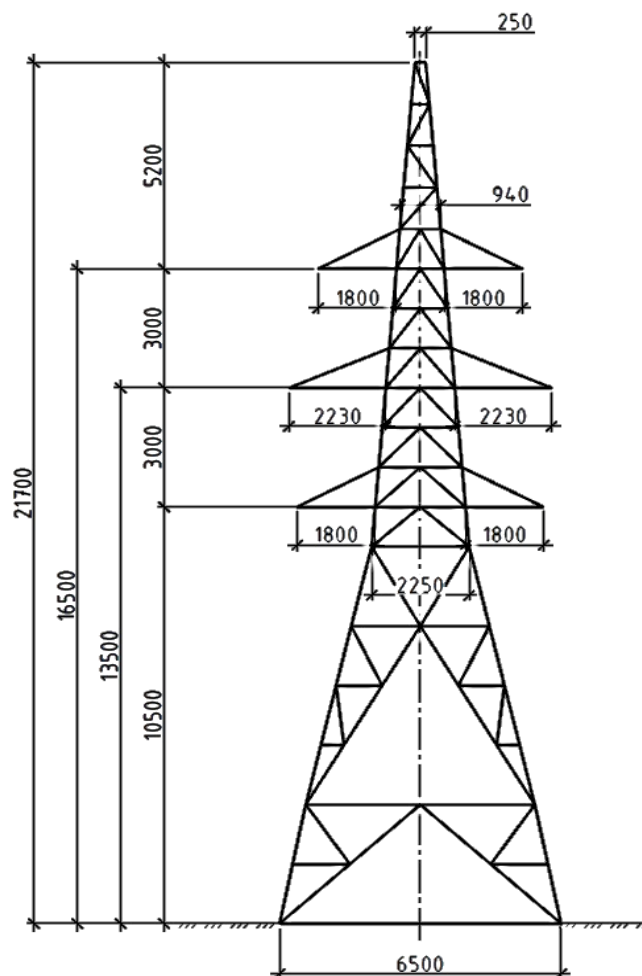
Сечения
элементов
опоры
П110-2С



Анкерно-угловые опоры ВЛ 110 кВ



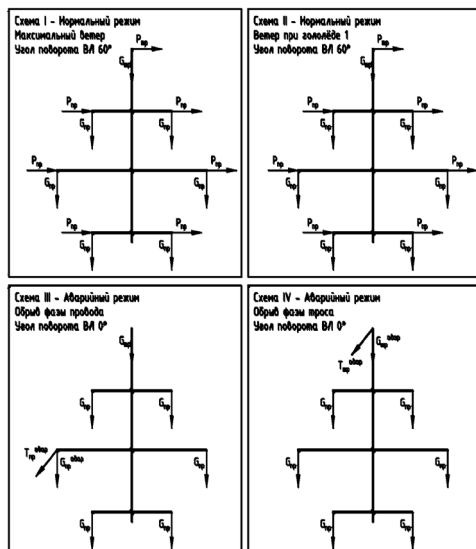
У110-2С



У110-4С для высокопрочных проводов

Схема приложения нагрузок

Ветровая нагрузка



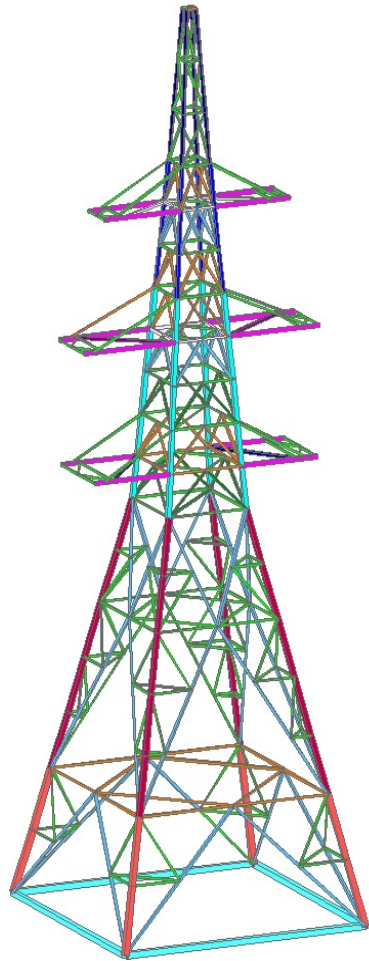
Наименование секции опоры У110-4С	Результирующие данные для ввода в расчетные комплексы						
	Количество узлов	Сила в узле при максимальном ветре, при направлении ветра к оси ВЛ, кг			Сила в узле при гололёде, при направлении ветра к оси ВЛ, кг		
		0°	90°	45°	0°	90°	45°
1 секция	24	22,1	22,1	26,5	5,5	5,5	6,6
2 секция	44	20,2	20,2	24,3	5,1	5,1	11,1
3 секция	68	9,9	9,9	11,9	2,5	2,5	8,4
Траверса нижняя	2	27,8	12,5	33,3	6,9	3,1	0,7
Траверса средняя	2	35,7	16,0	42,8	8,9	4,0	0,9
Траверса верхняя	2	30,2	13,6	36,2	7,5	3,4	0,8
Тросостойка	13	15,1	15,1	18,1	3,8	3,8	2,5

Нагрузки от проводов и грозотроса

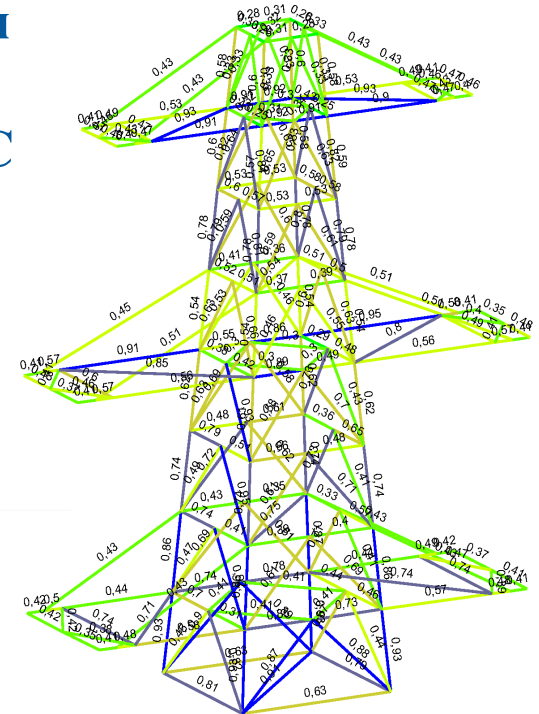
Схема загрузки	Параметр	У110-2С			У110-4С	
		Марка провода				
		АС 240/32	Аску 240/32	АСТ 185/29	АСВП 258/74	АСВТ 190/55
Схема I Максимальный ветер	$P_{пр}$	2416	3059	2272	6453	4598
	$G_{пр}$	548	576	486	822	642
	$P_{тр}$	2158	1987	2158	3074	3263
	$G_{тр}$	194	215	194	251	223
Схема II Ветер при гололёде	$P_{пр}$	4645	5490	4220	9509	7145
	$G_{пр}$	2173	2296	2010	2936	2466
	$P_{тр}$	3987	4016	3987	5188	5164
	$G_{тр}$	1255	1405	1255	1656	1531
Схема III Обрыв провода	$T_{пр}^{авар}$	4203	5000	3785	8932	6619
	$G_{пр}^{авар}$	1257	1319	1176	1639	1404
	$G_{пр}$	2173	2296	2010	2936	2466
	$G_{тр}$	1255	1405	1255	1656	1531
Схема IV Обрыв троса	$G_{пр}$	2173	2296	2010	2936	2466
	$T_{тр}^{авар}$	3515	3494	3515	4598	4619
	$G_{тр}^{авар}$	642	717	642	842	779
Схема Im Монтажный режим	$P_{х пр}$	2272	2701	2057	4754	3547
	$P_{у пр}$	1331	1580	1206	2768	2069
	$G_{пр}$	308	322	277	445	355
	$P_{х тр}$	1945	1945	1945	2529	2529
	$P_{у тр}$	1137	1138	1137	1478	1476
	$G_{тр}$	97	108	97	125	117

Коэффициенты использования сечений опоры У110-4С

1. ■ □ 140x8
2. ■ □ 140x6
3. ■ □ 120x9
4. ■ □ 110x6
5. ■ □ 100x60x5
6. ■ □ 80x5
7. ■ □ 70x5
8. ■ □ 70x4
9. ■ □ 60x5
10. ■ □ 60x4
11. ■ □ 50x5
12. ■ □ 50x4
13. ■ □ 45x4



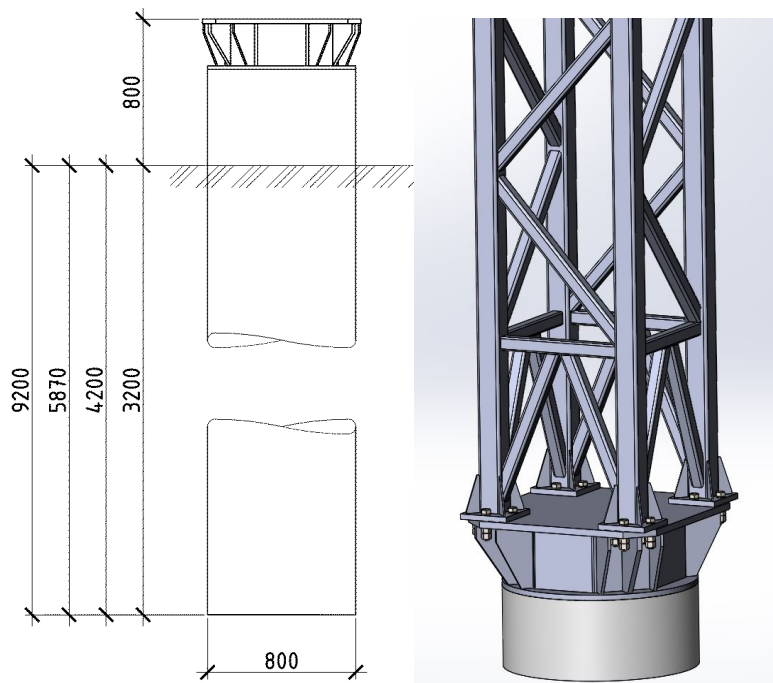
Сечения элементов опоры У110-4С



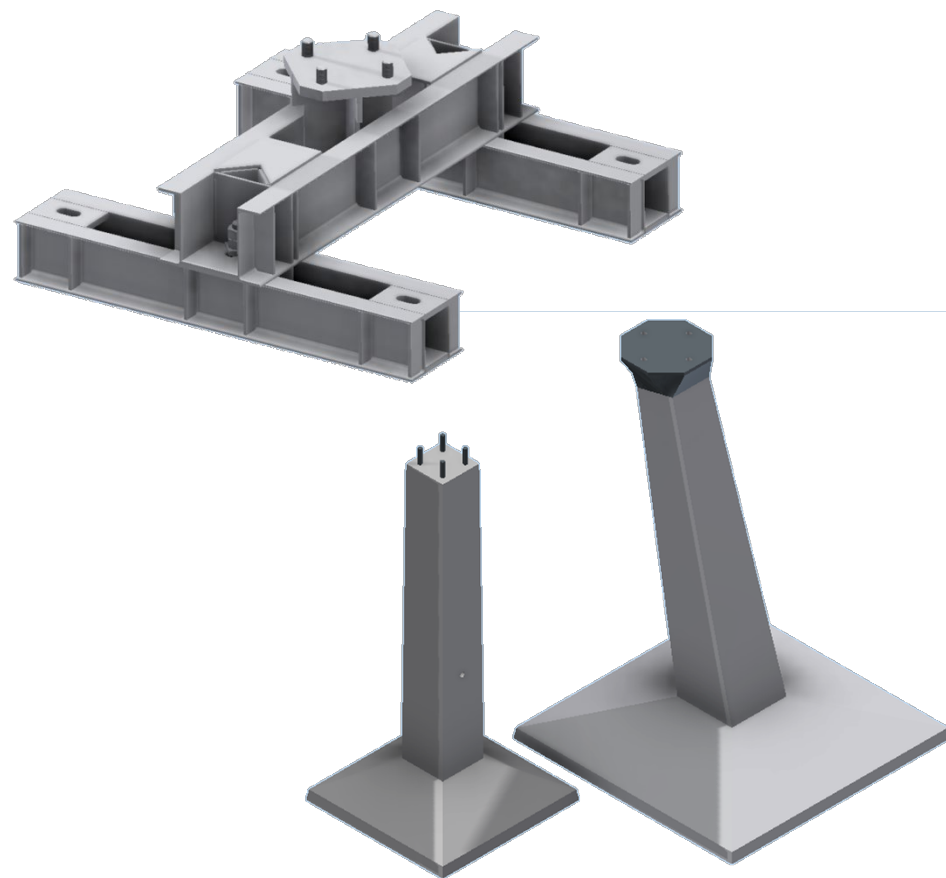
Результаты экспертизы Критический фактор Kmax

Результаты экспертизы Критический фактор Kmax

Для промежуточных опор:
свая-оболочка



Для анкерно-угловых опор:
грибовидные подножки
и свайные основания



**Разбивка опор на секции
сделана таким образом, чтобы
однотипные элементы могли
соединяться между собой
и вкладываться друг в друга
для компактной погрузки
элементов в автотранспорт
(13,6 × 2,5 м)**

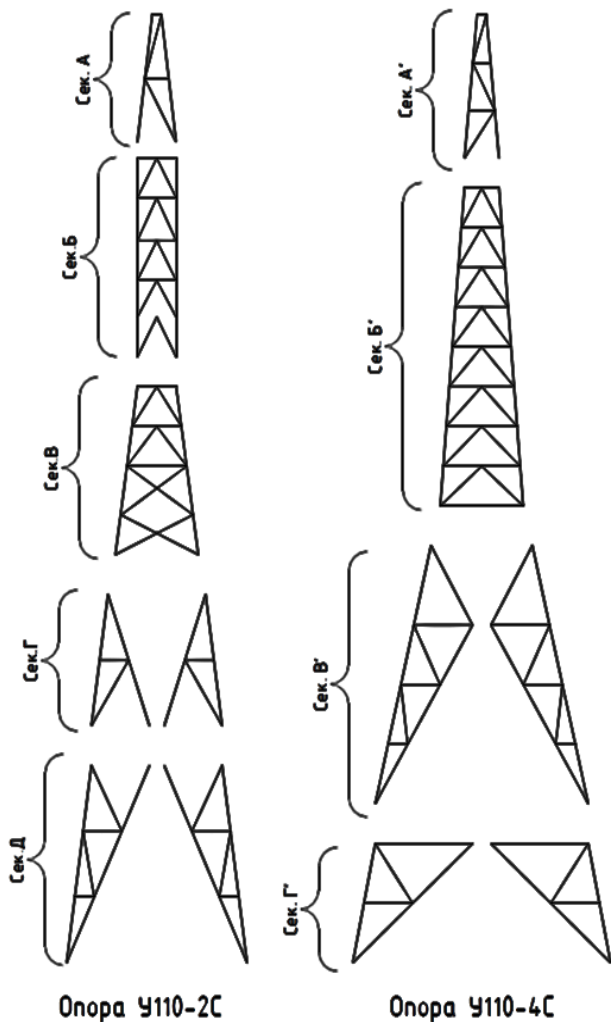
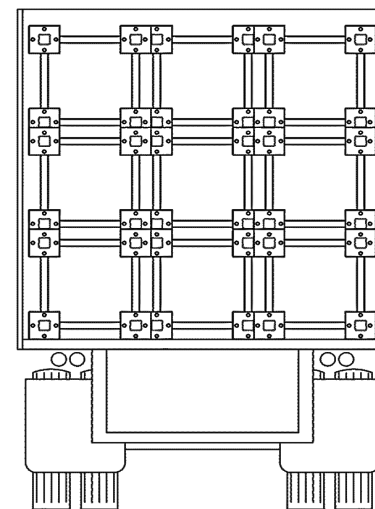
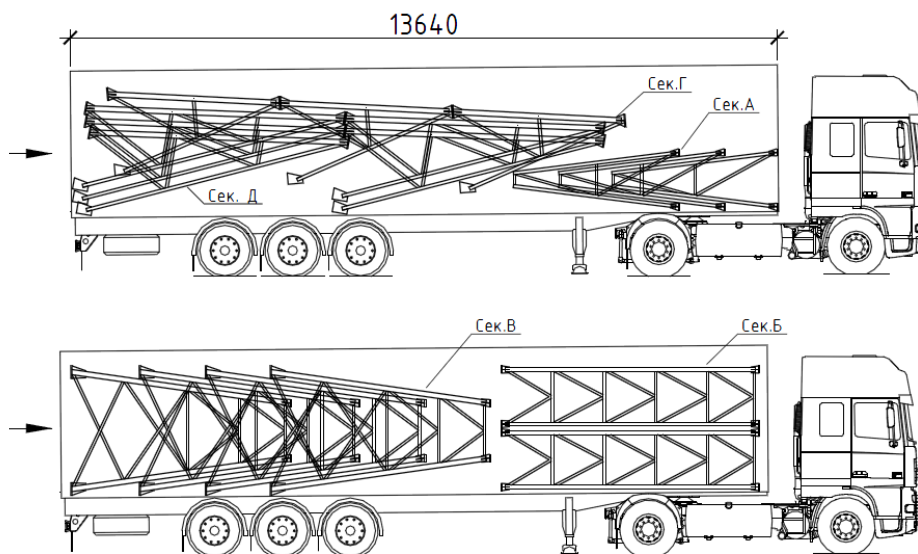
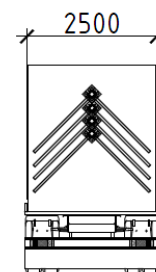


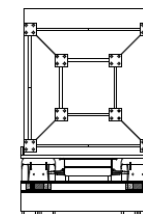
Схема разбивки тел опор



Вид А



Вид Б



Сравнительный анализ опор для проводов АС240/32, АСку 240/32, АСТ 185/29

Тип опоры		промежуточные			анкерно-угловые	
Марка опоры		П110-4В	ПМ110-2Ф	П110-2С	У110-2	У110-2С
Геометрия решётки		типовая	многогран.	новая	типовая	новая
Сталь		С245	С345	14ХГНДЦ класс 345	С245	14ХГНДЦ класс 345
Масса	сталь (в т.ч. метизы), кг	3191	2713	2233	7696	4415
	изменение массы, %	143	121	100	174	100
Защита от коррозии		цинк	цинк	не требуется	цинк	не требуется
Стоимость, тыс. руб.		291,8	376,3	206,3	704,2	407,9
Изменение стоимости, тыс.руб.		+85,5	+170,0	–	+296,3	–
Изменение стоимости, %		141%	182%	100%	173%	100%

В расчётах принята следующая стоимость:

1. Труба профильная из атмосферостойкой стали С345 (14ХГНДЦ) –54,4 тыс. руб./т.
2. Изготовление металлоконструкций – 38,0 тыс. руб./т.

Стоимости типовых опор приняты на основании анализа текущих цен на интернет-ресурсах

Сравнительный анализ опор

для высокопрочных проводов АСВП 258/74 П, АСВТ 190/55 П

Тип опоры		промежуточные			анкерно-угловые	
Марка опоры		П110-4В	ПМ110-2Ф	П110-4С	У220-2	У110-4С
Геометрия решётки		типовая		новая	типовая	новая
Сталь		С245	С345	14ХГНДЦ класс 345	С245	14ХГНДЦ класс 345
Масса	сталь (в т.ч. метизы), кг	3191	2713	2325	14378	6251
	изменение массы, %	137	116	100	230	100
Защита от коррозии		цинк	цинк	не требуется	цинк	не требуется
Стоимость, тыс. руб.		291,8	376,3	214,8	1318,3	577,6
Изменение стоимости, тыс.руб.		+77,0	+161,5,5	–	+740,7	–
Изменение стоимости, %		136%	175%	100%	228%	100%

В расчётах принята следующая стоимость:

1. Труба профильная из атмосферостойкой стали С345 (14ХГНДЦ) –54,4 тыс. руб./т.
2. Изготовление металлоконструкций – 38,0 тыс. руб./т.

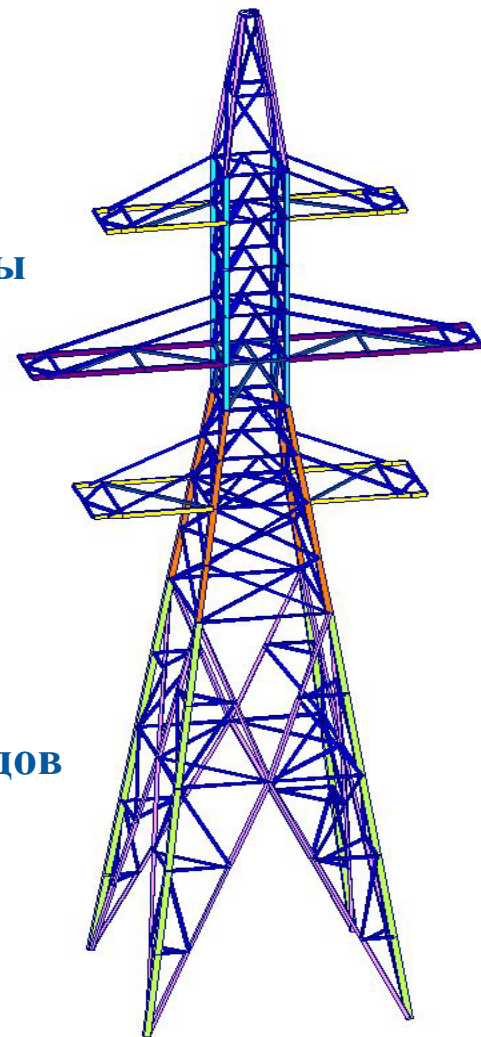
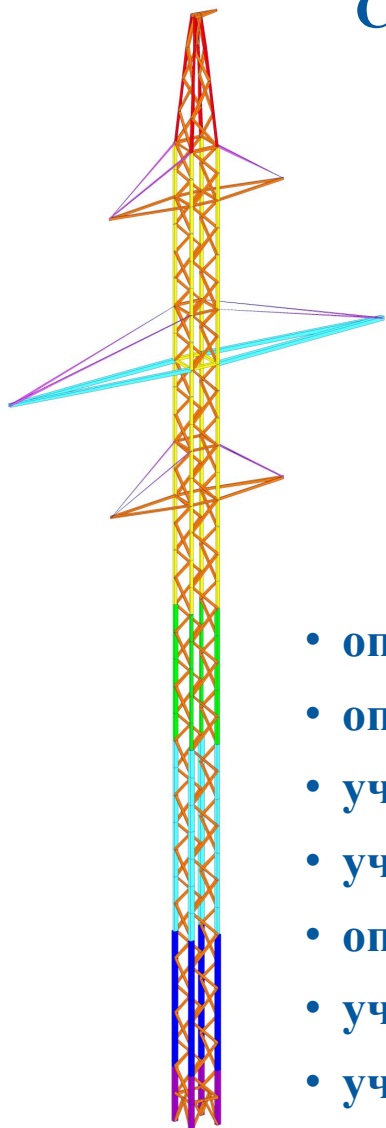
Стоимости типовых опор приняты на основании анализа текущих цен на интернет–ресурсах

Сравнение стоимости одного километра ВЛ для выбранных типов проводов

Для оценки стоимости 1 км ВЛ
рассматривается анкерный участок,
состоящий из одной анкерно-угловой опоры
и пяти промежуточных

Для каждого типа провода:

- определены расчетные пролеты
- определены длины анкерных участков
- учтены затраты на монтаж опоры
- учтена стоимость линейной арматуры и проводов
- определены типы фундаментов
- учтена стоимость конструкции фундаментов
- учтена стоимость установки фундаментов



Сравнительный анализ стоимости участка ВЛ с проводом АС240/32

Тип опор	Решётчатые		Многогранные		Из профильных труб	
Марки опор	П110-4В	У110-2	ПМ110-2Ф	У110-2	П110-2С	У110-2С
Пролёт, м	295	240	295	240	245	215
Длина анкерного участка, м	1715		1715		1440	
Стоимость опоры, т.р.	291,8	704,2	376,3	704,2	206,3	407,9
Стоимость монтажа опоры, т.р.	52	125	6	125	6	52
Стоимость линейной арматуры, т.р.	63	150	63	150	63	150
Стоимость провода, т.р./км	156,4					
Тип фундамента	Ф4-2	Ф4-А	СО720.12-5	Ф4-А	СЦФ50.80.4-1	Ф4-А
Стоимость фундаментов, т. р.	138,2	244,0	166,0	244,0	83	244,0
Установка фундаментов, т.р.	42	63	21	63	21	63
Стоимость анкерного участка, т.р.	5025,9		5252,4		3489,0	
Стоимость 1 км ВЛ, т.р.	2930,5		3062,6		2423,0	
Изменение стоимости 1 км ВЛ, т.р.	+ 507,6		+ 639,7		0,0	

Сравнительный анализ стоимости участка ВЛ с проводом АСку 240/32

Тип опор	Решётчатые		Многогранные		Из профильных труб	
	П110-4В	У110-2	ПМ110-2Ф	У110-2	П110-2С	У110-2С
Пролёт, м	330	270	330	270	275	240
Длина анкерного участка, м	1920		1920		1615	
Стоимость опоры, т.р.	291,8	704,2	376,3	704,2	206,3	407,9
Стоимость монтажа опоры, т.р.	52	125	6	125	6	52
Стоимость линейной арматуры, т.р.	63	150	63	150	63	150
Стоимость провода, т.р./км	203,1					
Тип фундамента	Ф4-2	Ф4-А	СО720.12-5	Ф4-А	СЦФ50.80.4-1	Ф4-А
Стоимость фундаментов, т. р.	138,2	244,0	166,0	244,0	83	244,0
Установка фундаментов, т.р.	42	63	21	63	21	63
Стоимость анкерного участка, т.р.	5391,1		5617,6		3797,4	
Стоимость 1 км ВЛ, т.р.	2807,8		2925,8		2351,3	
Изменение стоимости 1 км ВЛ, т.р.	+ 456,5		+ 574,5		0,0	

Сравнительный анализ стоимости участка ВЛ с проводом АСТ 185/29

Тип опор	Решётчатые		Многогранные		Из профильных труб	
	П110-4В	У110-2	ПМ110-2Ф	У110-2	П110-2С	У110-2С
Марки опор	П110-4В	У110-2	ПМ110-2Ф	У110-2	П110-2С	У110-2С
Пролёт, м	285	255	285	255	245	215
Длина анкерного участка, м	1680		1680		1440	
Стоимость опоры, т.р.	291,8	704,2	376,3	704,2	206,3	407,9
Стоимость монтажа опоры, т.р.	52	125	6	125	6	52
Стоимость линейной арматуры, т.р.	63	150	63	150	63	150
Стоимость провода, т.р./км	207,8					
Тип фундамента	Ф4-2	Ф4-А	СО720.12-5	Ф4-А	СЦФ50.80.4-1	Ф4-А
Стоимость фундаментов, т. р.	138,2	244,0	166,0	244,0	83	244,0
Установка фундаментов, т.р.	42	63	21	63	21	63
Стоимость анкерного участка, т.р.	5268,5		5495,0		3711,1	
Стоимость 1 км ВЛ, т.р.	3136,0		3270,8		2577,2	
Изменение стоимости 1 км ВЛ, т.р.	+ 558,9		+ 693,7		0,0	

Сравнительный анализ стоимости участка ВЛ с проводом **АСВП 258/74П**

Тип опор	Решётчатые		Многогранные		Из профильных труб	
Марки опор	П110-4В	У220-2	ПМ110-2Ф	У220-2	П110-4С	У110-4С
Пролёт, м	320	320	320	320	325	295
Длина анкерного участка, м	1920		1920		1920	
Стоимость опоры, т.р.	291,8	1318,3	376,3	1318,3	214,8	577,6
Стоимость монтажа опоры, т.р.	52	234	6	234	6	74
Стоимость линейной арматуры, т.р.	63	150	63	150	63	150
Стоимость провода, т.р./км	250,0					
Тип фундамента	Ф4-2	Ф5А+2Р1-А	СО720.12-5	Ф5А+2Р1-А	СЦФ50.80.4-1	Ф5А+2Р1-А
Стоимость фундаментов, т. р.	138,2	355,2	166	355,2	83	355,2
Установка фундаментов, т.р.	42	79	21	79	21	79
Стоимость анкерного участка, т.р.	6511,5		6738,0		4614,8	
Стоимость 1 км ВЛ, т.р.	3391,4		3509,4		2403,5	
Изменение стоимости 1 км ВЛ, т.р.	+ 987,9		+ 1105,8		0,0	

Сравнительный анализ стоимости участка ВЛ с проводом **АСВТ 190/55 II**

Тип опор	Решётчатые		Многогранные		Из профильных труб	
	П110-4В	У220-2	ПМ110-2Ф	У220-2	П110-4С	У110-4С
Марки опор	П110-4В	У220-2	ПМ110-2Ф	У220-2	П110-4С	У110-4С
Пролёт, м	340	310	340	310	300	275
Длина анкерного участка, м	2010		2010		1775	
Стоимость опоры, т.р.	291,8	1318,3	376,3	1318,3	214,8	577,6
Стоимость монтажа опоры, т.р.	52	234	6	234	6	74
Стоимость линейной арматуры, т.р.	63	150	63	150	63	150
Стоимость провода, т.р./км	197,2					
Тип фундамента	Ф4-2	Ф5-А+2Р1-А	СО720.12-5	Ф5-А+2Р1-А	СЦФ50.80.4-1	Ф5-А+2Р1-А
Стоимость фундаментов, т. р.	138,2	355,2	166	355,2	83	355,2
Установка фундаментов, т.р.	42	79	21	79	21	79
Стоимость анкерного участка, т.р.	6260,6		6487,1		4224,9	
Стоимость 1 км ВЛ, т.р.	3114,7		3227,4		2380,2	
Изменение стоимости 1 км ВЛ, т.р.	+ 734,5		+ 847,2		0,0	

**Стоимость строительства 1 км ВЛ 110 кВ
с использованием опор из квадратного профиля
в зависимости от используемых проводов**

Марка провода	Стоимость 1 км ВЛ, тыс.руб.	Разница в стоимости 1 км ВЛ, в %
АС240/32	2423,0	+ 3,0%
АСку 240/32	2351,3	—
АСТ 185/29	2577,2	+9,6%
АСВП 258/74 II	2403,5	+2,2%
АСВТ 190/55 II	2380,2	+1,2%

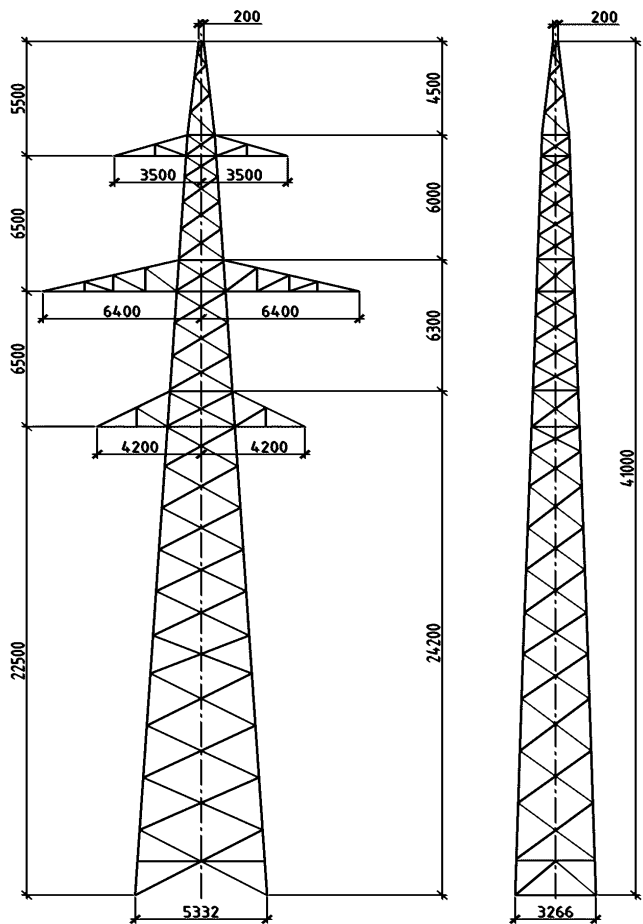
Результаты оптимизации опор ВЛ 110 кВ из квадратного профиля

1. Впервые разработан эскизный проект промежуточных и анкерных опор ВЛ 110 кВ из квадратного профиля в сварном варианте
2. Для расчетов опор выбраны инновационные провода, обладающие сопоставимой пропускной способностью с проводом АС240/32
3. Анкерные и промежуточные опоры разработаны для подвески двух линеек проводов: обычной и повышенной прочности
4. На основании серии расчетов нескольких вариантов схем опор в сочетании с выбранными проводами произведен выбор оптимальных шпренгельных конструкций, масса и стоимость которых на 1 км минимальна
5. Узкобазые промежуточные опоры устанавливаются на один трубчатый фундамент. Широкобазые анкерные – на четыре фундамента
6. Размеры сварных секций обеспечивают возможность их компактной перевозки и быстрой сборки на пикете
7. Конструкции могут изготавливаться из обычной и атмосферостойкой стали класса прочности С345. Горячая оцинковка в случае использования стали 14ХГНДЦ не требуется

**Технико-экономическое обоснование разработки
новых опор ВЛ 110 кВ из квадратного профиля**
(сравнение с опорами из уголкового и многогранного профиля)

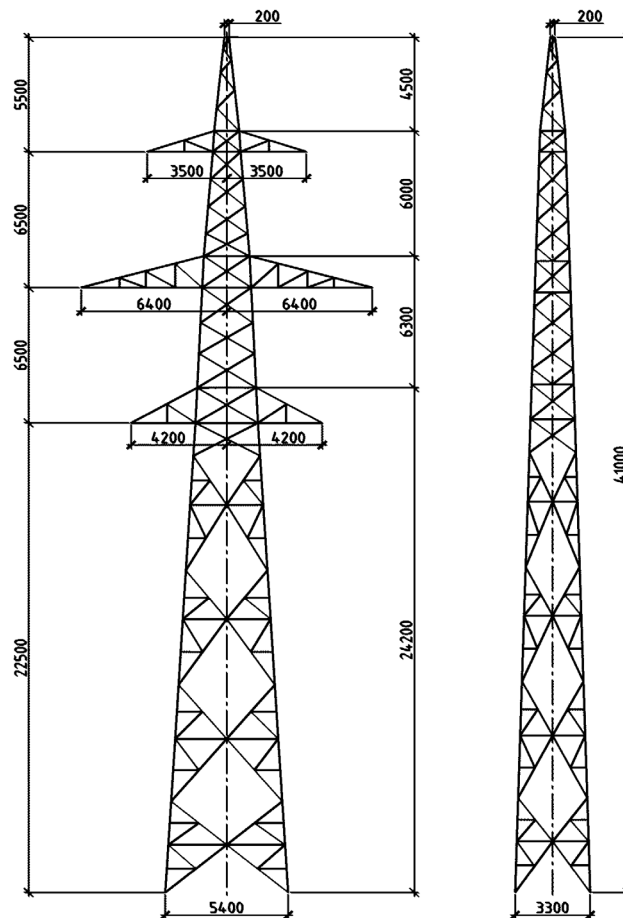
1. Масса новых промежуточных опор сократилась в **1,2 – 1,4** раза
2. Масса новых анкерных опор сократилась в **1,7 – 2,3** раза
3. Стоимость 1 км ВЛ на новых опорах из атмосферостойкой стали для всех марок проводов сокращается в **1,24 – 1,46** раза
4. Стоимость 1 км ВЛ при использовании проводов обычной и повышенной прочности **сопоставима**
5. При строительстве каждого километра ВЛ 110 кВ будет достигнута экономия **от 450 000 до 1 100 000** рублей в зависимости от используемого типа провода
6. В случае использования новых опор при строительстве **50%** линий ВЛ 110 кВ ДЗО ПАО «Россети» может быть получена экономия **не менее 580** млн рублей в год

Разработка опоры ВЛ 220 кВ из высокопрочной и атмосферостойкой сталей **уголкового профиля**



П220-2

типовая, инв. № 3080ТМ–Т.6



П220-2М

с модернизированной решёткой

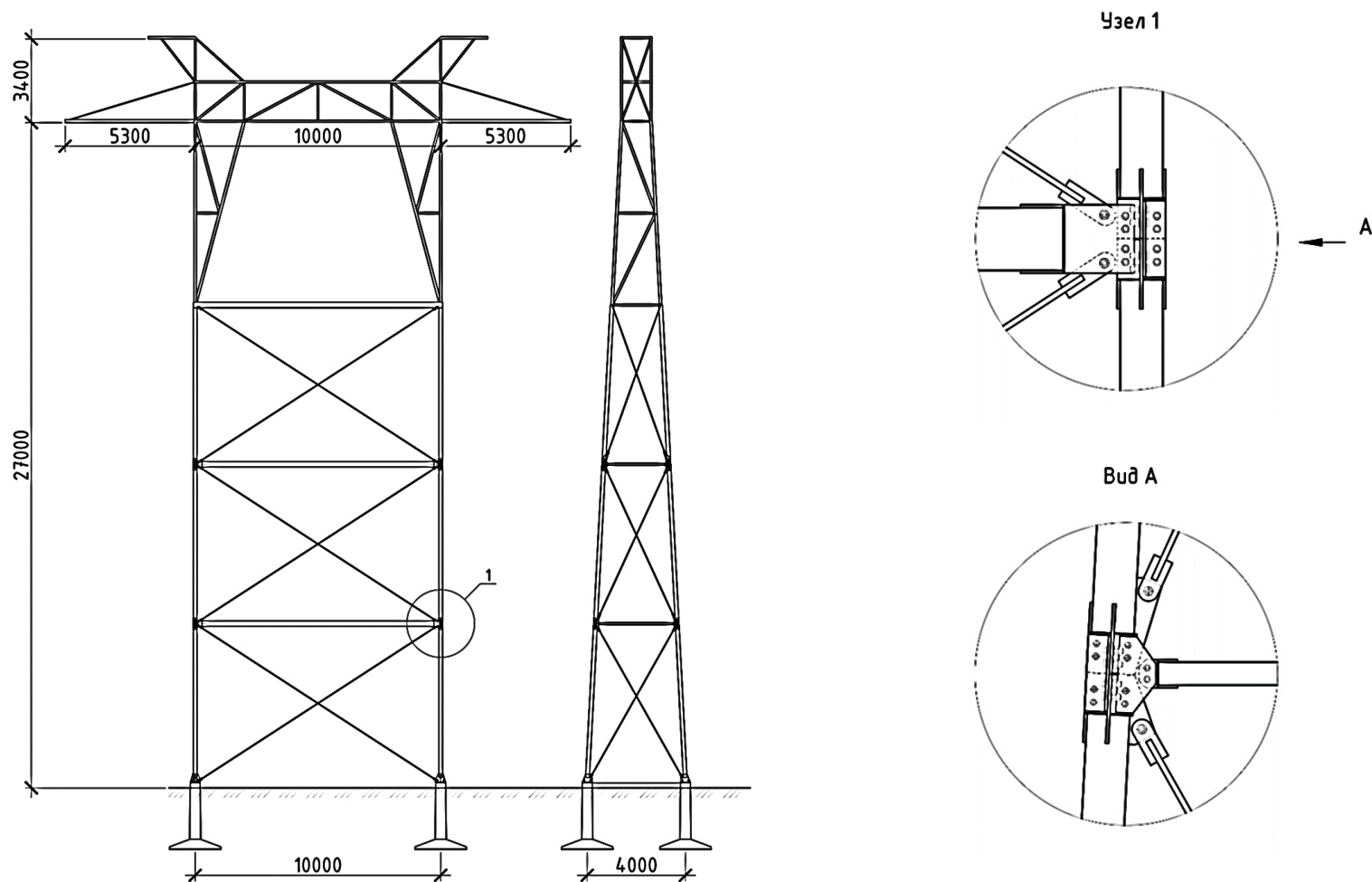
Сравнительный анализ опор П220-2 и П220-2М

Марка опоры		П220-2			П220-2М	
Нормы для расчёта		ПУЭ-5 (6)	по действующим нормам – ПУЭ-7			
Геометрия решётки		типовая			модернизированная	
Сталь		Ст3	С245	С390	С390	атмосферостойкая С345
Масса	стальные уголки, кг	5242	5000	4746	4466	4526
	изменение массы, %	–	-4,6%	-9,5%	-16,7%	-15,5%
Стоимость, тыс. руб.	стальных уголков	262	250	254	239	260
	изготовления металлоконструкций	105	100	95	89	91
	горячей оцинковки	123	118	112	105	не требуется
	итоговая	490	468	460	433	351
Изменение стоимости, тыс.руб.		–	-23	-30	-57	-140
Изменение стоимости, %		–	-4,6%	-6,1%	-11,6%	-28,4%

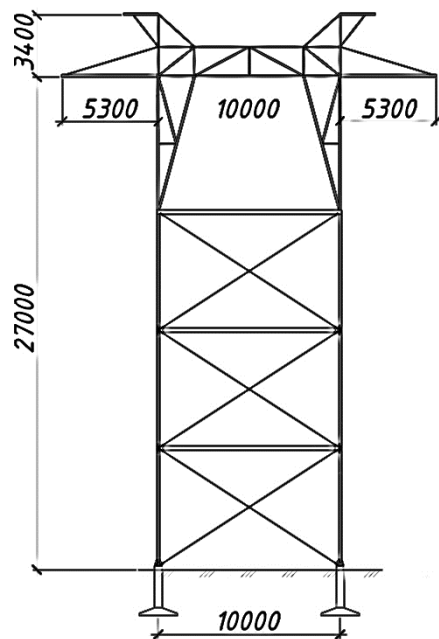
Технико-экономическое обоснование разработки опор ВЛ 220 кВ из уголкового профиля

1. Модифицированная опора из стали С390 легче типовой опоры **на 17%**.
За счёт этого ее стоимость ниже **на 12%**
2. Модифицированная опора из атмосферостойкой стали С345 (14ХГНДЦ) легче типовой опоры **на 15,5%**, при этом отсутствуют затраты на горячее цинкование. За счёт этого их стоимость ниже **на 28%**
3. Стали С345 и С390 имеют сопоставимый эффект по изменению массы, поэтому унифицированную серию опор ВЛ целесообразно разрабатывать из стали **С345 в оцинкованном или атмосферостойком исполнении**
4. Применение модифицированных опор из сталей уголкового профиля позволяет сэкономить **до 378 тыс. руб.** на 1 км ВЛ 220 кВ

Разработка опоры ВЛ 500 кВ из высокопрочной и атмосферостойкой сталей квадратного профиля

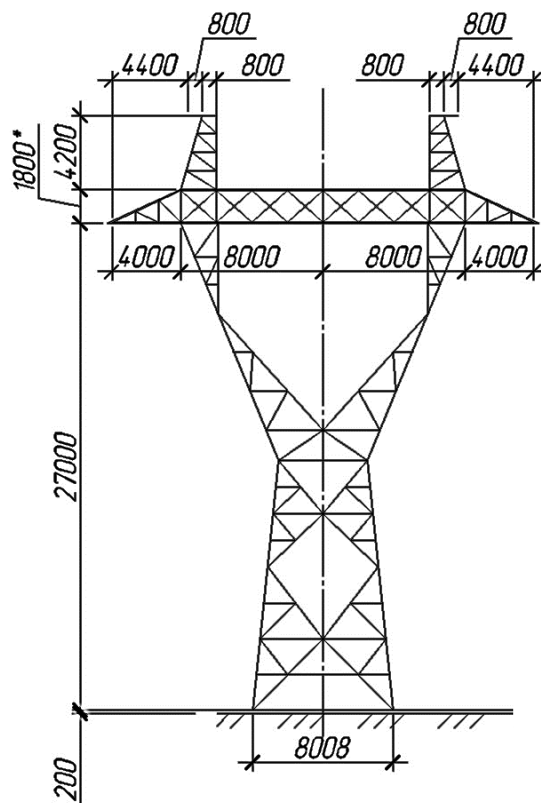


Промежуточные опоры ВЛ 500 кВ



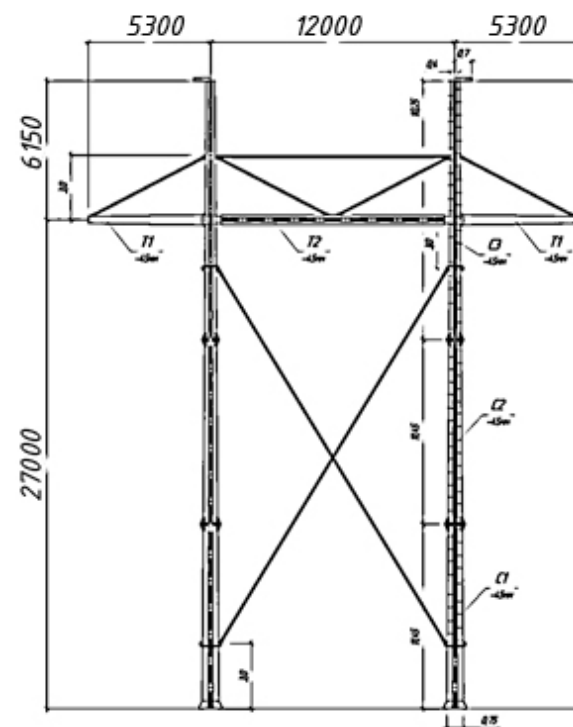
П500-1К

из квадратного профиля



Р-2

инв. № 3539ТМ-Т.2



2МП500-5В

инв. № 20033ТМ-Т.1

Сравнительный анализ опор ВЛ 500 кВ

Марка опоры		П500-1К	Р-2	2МП500-5В
Профиль		квадрат	уголок	многогранник
Сталь		14ХГНДЦ	Ст3	С345
Масса	сталь, кг	9400	11473	9675
	изменение массы, %	—	+22%	+3%
Стоимость, тыс. руб.	металлоконструкций с изготовлением	869	803	1077
	горячей оцинковки	не требуется	270	227
	итоговая	869	1073	1304
Изменение стоимости, %		—	+23%	+50%
Тип фундамента		4 × Ф4	4 × Ф4	2 сваи L=7 м Ø 0,72 м
Стоим., тыс. руб.	фундаментов	180	180	433
	земляных работ	210	210	30
Общая стоимость, тыс. руб.		1259	1463	1767
Изменение стоимости, тыс. руб.		—	+204	+508
Изменение стоимости, %		—	+16%	+40%

Технико-экономическое обоснование разработки опор ВЛ 500 кВ из квадратного профиля

1. Опора из квадратного профиля сопоставима по массе с многогранной опорой и легче опоры из уголкового профиля **на 22%**
2. Стоимость вновь разработанной опоры **в 2 раза** ниже по сравнению с многогранной и **на 23%** ниже стоимости решетчатой опоры из уголкового профиля
3. С учетом стоимости фундаментов и земляных работ, выгода от применения опор из квадратного профиля составляет **не менее 204 тыс. руб. на опору**
4. Применение опор из квадратного профиля позволяет сократить стоимость 1 км ВЛ 500 кВ **на 550 – 778 тыс. руб.**

Экономическая эффективность разработки новых опор ВЛ

Напряжение ВЛ	Профиль стали	Экономия на 1 км ВЛ, руб.
110 кВ	уголковый	335 000
	квадратный	450 000 – 1 100 000
220 кВ	уголковый	378 000
500 кВ	квадратный	778 000

Для массового внедрения новых опор в энергетическое строительство необходима разработка унифицированной серии опор ВЛ 110-500 кВ из высокопрочных и атмосферостойких сталей уголкового и квадратного профилей

Сочетание уголкового и квадратного профиля в конструкциях

