

Свободностоящая железобетонная опора для ВЛ 750 кВ Ленинградская АЭС-2 – Ленинградская

VI международная научно-практическая конференция

**«ОПОРЫ И ФУНДАМЕНТЫ ДЛЯ ВЛ: ТЕХНОЛОГИИ ПРОЕКТИРОВАНИЯ
И СТРОИТЕЛЬСТВА НА МНОГОЛЕТНЕМЕРЗЛЫХ ГРУНТАХ»**

Международный форум «ЭЛЕКТРИЧЕСКИЕ СЕТИ», Москва, ВДНХ,

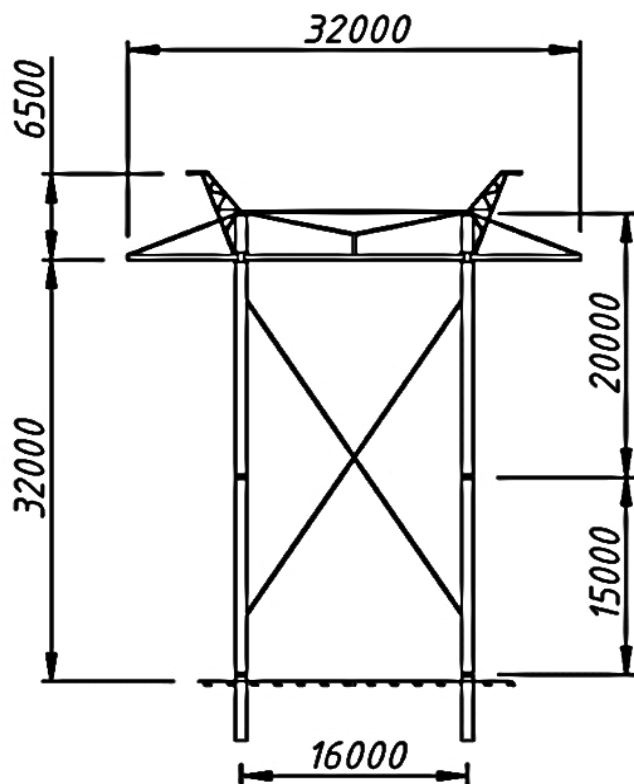
5 декабря 2019

**Качановская Любовь Игоревна,
Заведующая НИЛКЭС
l.i.kachanovskaya@nilkes.ru**

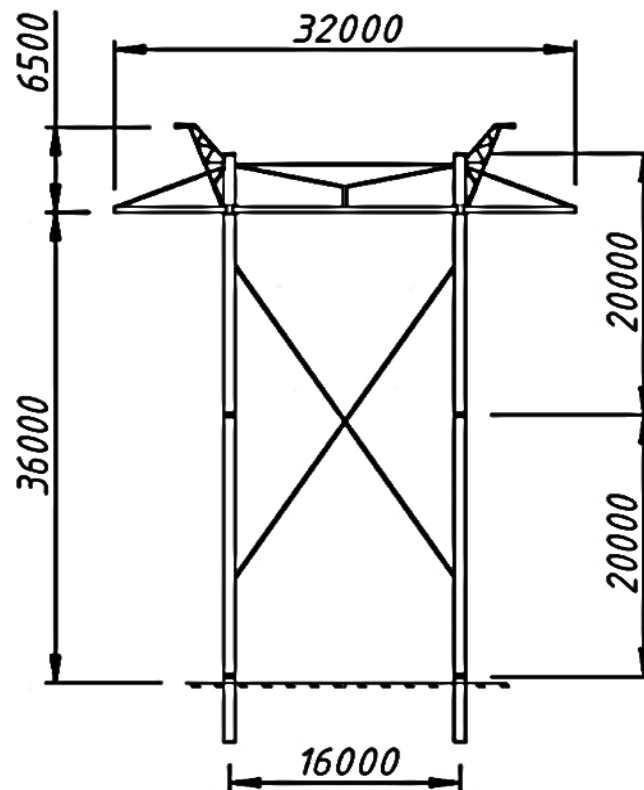
Портальная железобетонная опора ПБ750 на ВЛ 750 кВ «Запорожская АЭС – ПС Запорожская» (1985 г.)



Предлагаемые схемы железобетонных опор для ВЛ 750 кВ



2СПБ750-1Φ



2СПБ750-3Φ

Опыт проектирования, испытания и применения железобетонных опор portalного типа



Испытания опоры 2СПБ500-3В
на полигоне ОРГРЭС, май 2015



2СПБ500-3В на ВЛ «Донская АЭС –
Старый Оскол 2», январь 2019

Обеспечение удобства при эксплуатации



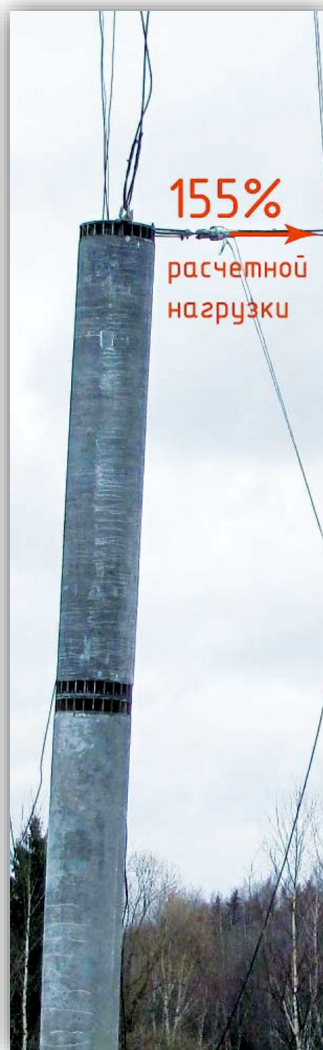
Подъем опоры 500 кВ методом падающей стрелы Петли для организации шарнира



Фланцевое соединение секций диаметром 800 мм Конструкция и ее испытание

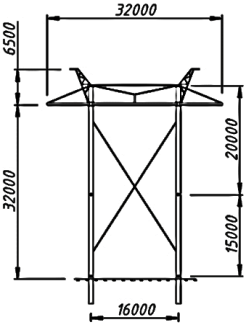
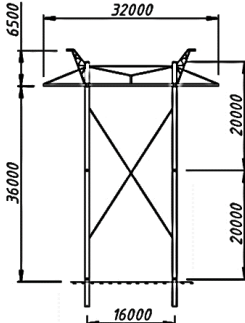
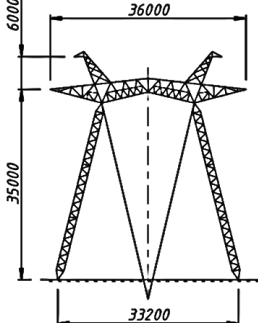
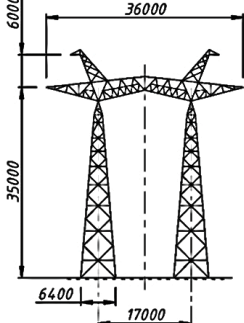
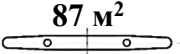

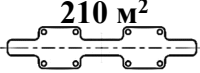


Внутреннее фланцевое
соединение



Испытание стойки 800 мм
Хотьково, 2015

Технико-экономическое сравнение стоимости опор и фундаментов на 1 км ВЛ 750 кВ

Тип опоры		Железобетонная свободстоящая		Стальная на оттяжках	Стальная свободстоящая
Схема опоры					
Марка опоры		2СПБ750-1Ф		ПП750-5	ПС750-3
Фундамент		СЦФ.50.80.1-1		2ФК2-07+2ПА2-1+4А3-1	8ФП6-4+8Р1-А
Площадь землеотвода, м ²					
Кол-во опор на 1 км ВЛ		2,3		2,1	2,1
Масса на 1 опору, т	металла	5,1		13,3	21,4
	железобетона	39,2		7,2	57,6
Стоимость, тыс. руб.	1 опоры	1 450		2 000	3 215
	фундаментов	200		300	840
Стоимость опор и фунда- ментов на 1 км ВЛ, т. руб.		3 800		4 800	8 500
В % от 2СПБ750-1Ф		100		126	224

Выводы:

- 1. Стоимость конструкций для 1 км ВЛ на железобетонных опорах:**
 - в 1,3 раза меньше, чем на опорах на оттяжках ПП750-5;
 - в 2,2 раза меньше, чем на свободностоящих опорах типа ПС750-3
- 2. Выгода от применения железобетонных опор составит более:**
 - 103 млн руб. по сравнению с опорами ПП750-5;
 - 470 млн руб. по сравнению с опорами ПС750-3
(общая длина проектируемой ВЛ 750 кВ – 135 км,
количество промежуточных опор составит порядка 210–230 штук)
- 3. Современные железобетонные опоры для ВЛ 750 кВ обеспечат:**
 - требуемую надежность линии
 - сокращение стоимости строительства и эксплуатации
(по сравнению с использованием металлических конструкций)