

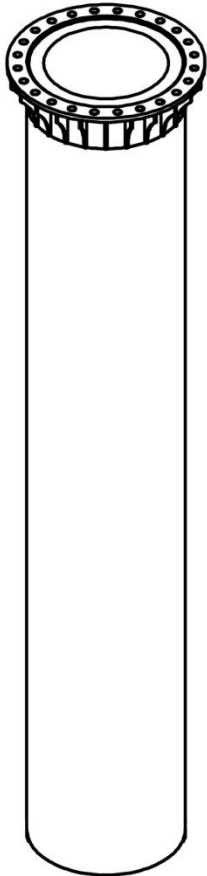


# ЗАВОД ВИНТОВЫХ СВАЙ

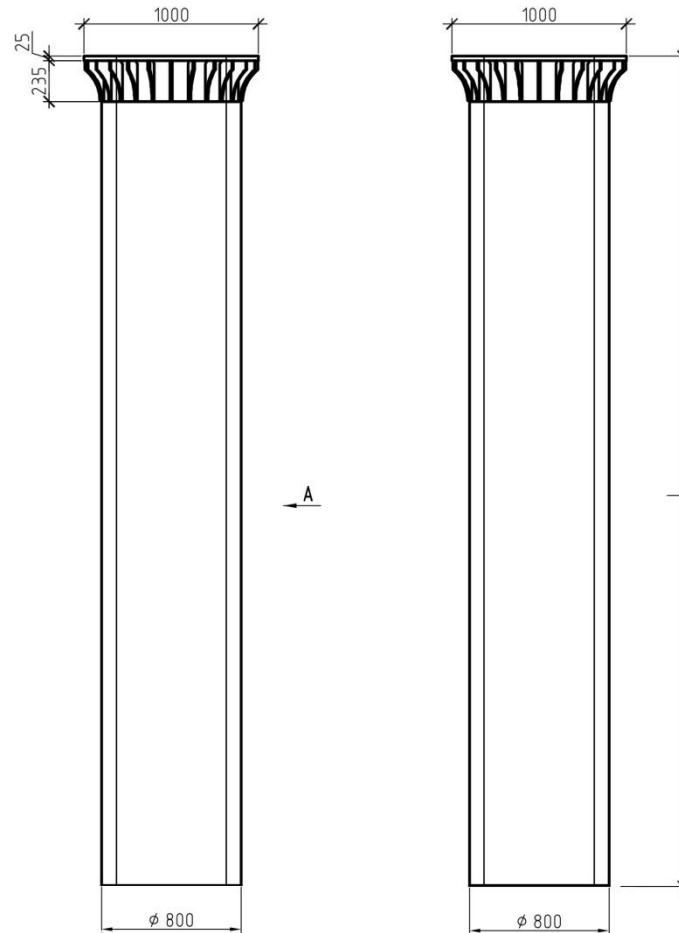
Техника для погружения свайных фундаментов из железобетонных центрифугированных стоек.

# Секционированная железобетонная стойка

Общий вид

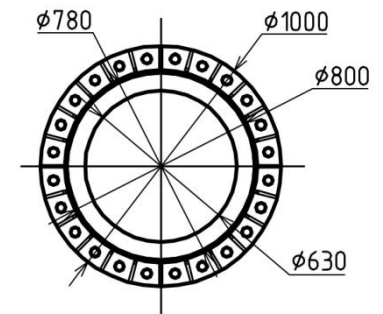


Цилиндрическая секция



Расход материалов  
для цилиндрических секций

Марка	Длина секции L, м	Всего
Секция Ц1	4	1970
Секция Ц2	5	2463
Секция Ц3	6	2956
Секция Ц4	7	3448
Секция Ц5	8	3941
Секция Ц6	9	4433
Секция Ц7	10	4926



## Состав работ процесса погружения сваи

№	Наименование операции	Потребность в технике
1	Бурение лидирующей скважины	БКМ
2	Погружение сваи в лидирующую скважину	БКМ либо кран/КМУ
3	Установка сваи в проектное положение	БКМ либо кран/КМУ
4	Раскрепление сваи в скважине	не механизмуется
5	Заполнение затрубного пространства	не механизмуется
6	Заполнение полости сваи	экскаватор-погрузчик
		<b>2 либо 3 ед. техники</b>

# Бурение лидерной скважины УБМ-85



Изгот  
У

ских свай

Изготовление строи

# Бурильная машина БКМ-2012 в работе



# Установка сваи в скважину машиной УБМ-85

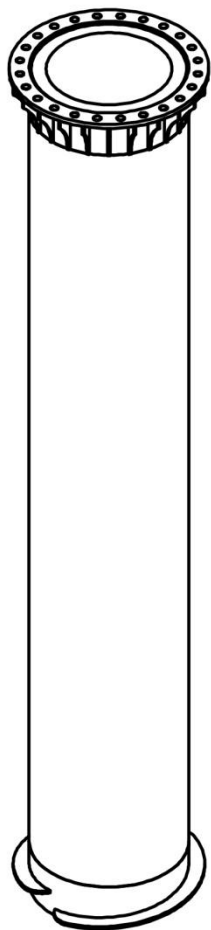


# Раскрепление сваи в скважине

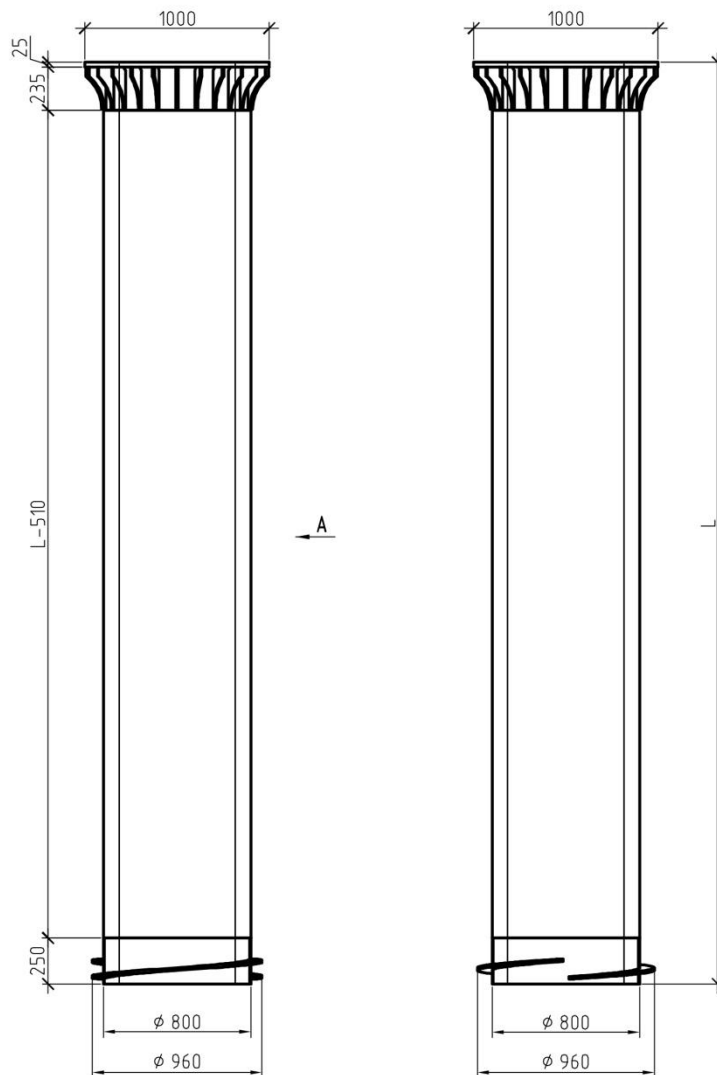


# Секционированная железобетонная стойка с винтовой лопастью

Общий вид

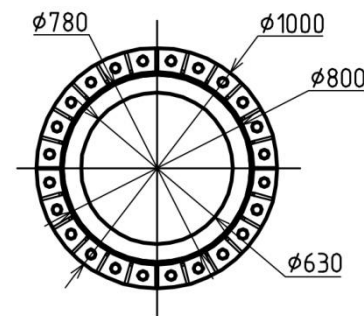


Цилиндрическая секция



Расход материалов для цилиндрических секций

Марка	Длина секции L, м	Всего
Секция Ц1	4	1970
Секция Ц2	5	2463
Секция Ц3	6	2956
Секция Ц4	7	3448
Секция Ц5	8	3941
Секция Ц6	9	4433
Секция Ц7	10	4926





## Сравнение состава работ при погружении свай буроопускным способом и способом завинчивания

№	Наименование операции	Необходимость выполнения	
		буроопускной способ	способ завинчивания
1	Бурение лидирующей скважины	✓	✓
2	Погружение сваи в лидирующую скважину	✓	
3	Установка сваи в проектное положение	✓	✓
4	Раскрепление сваи в скважине	✓	
5	Заполнение затрубного пространства	✓	
6	Заполнение полости сваи	✓	✓



*сокращение количества технологических операций*



*повышение степени механизации работ*

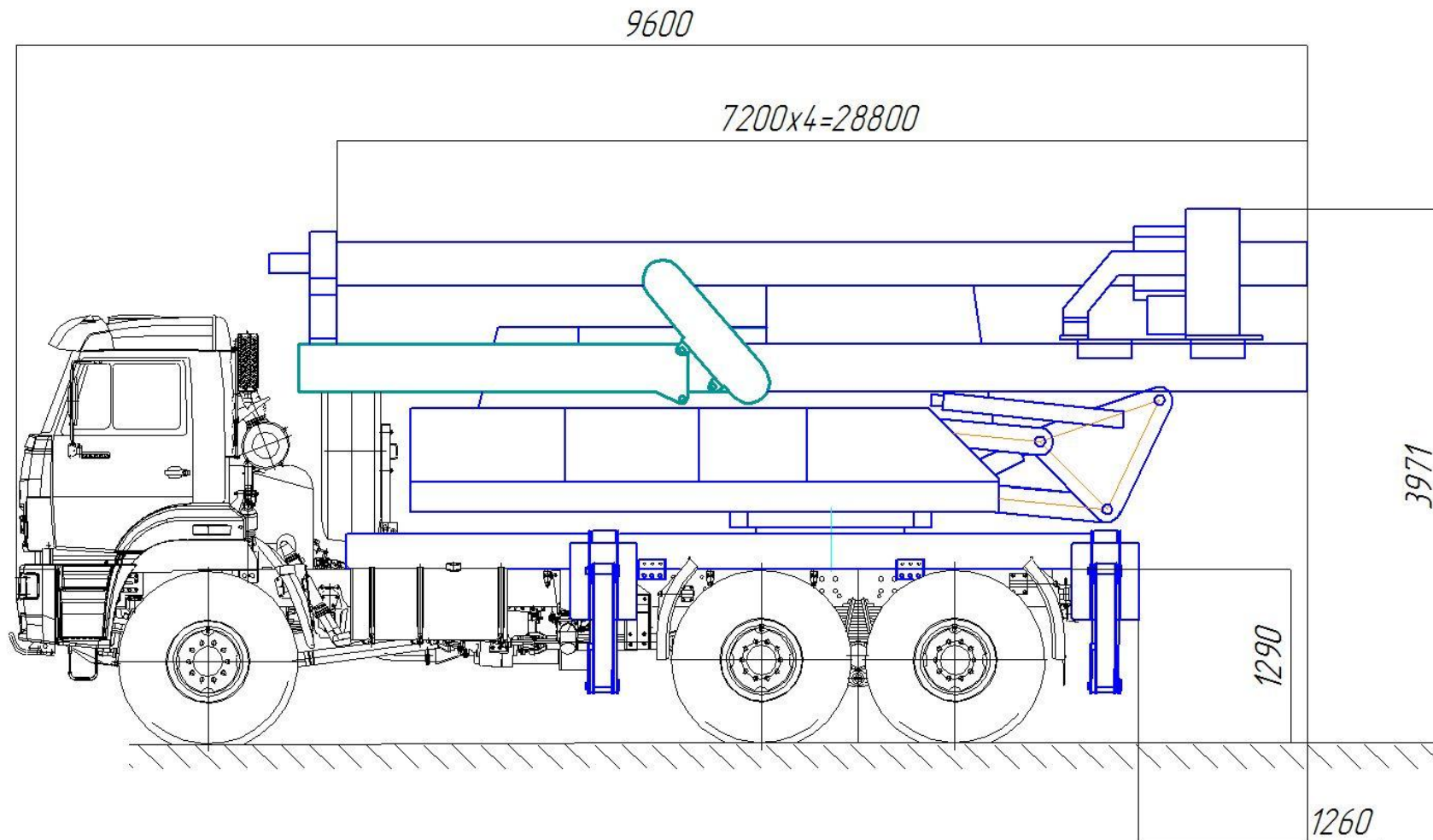


*повышение производительности труда*

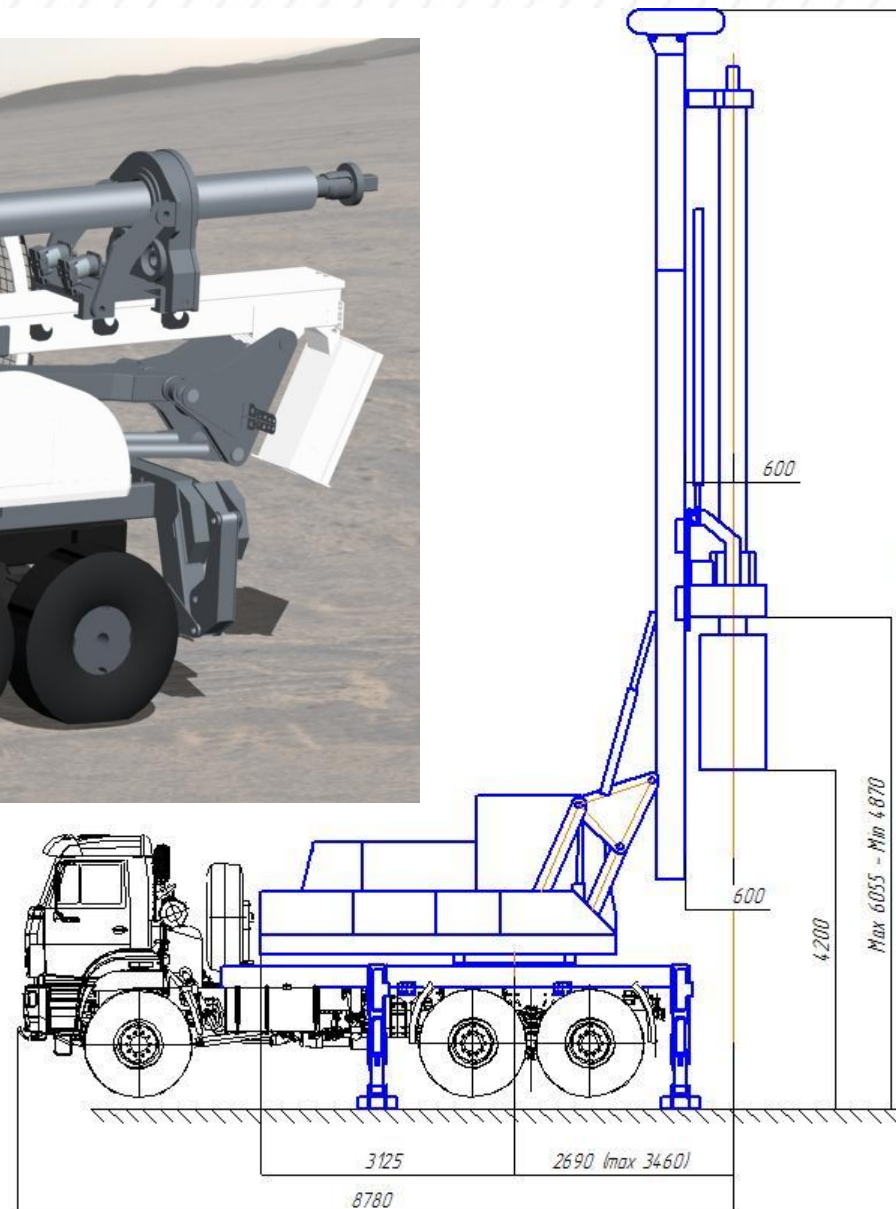


*повышение качества работ*

# Бурильная машина СБМ-80, транспортное положение



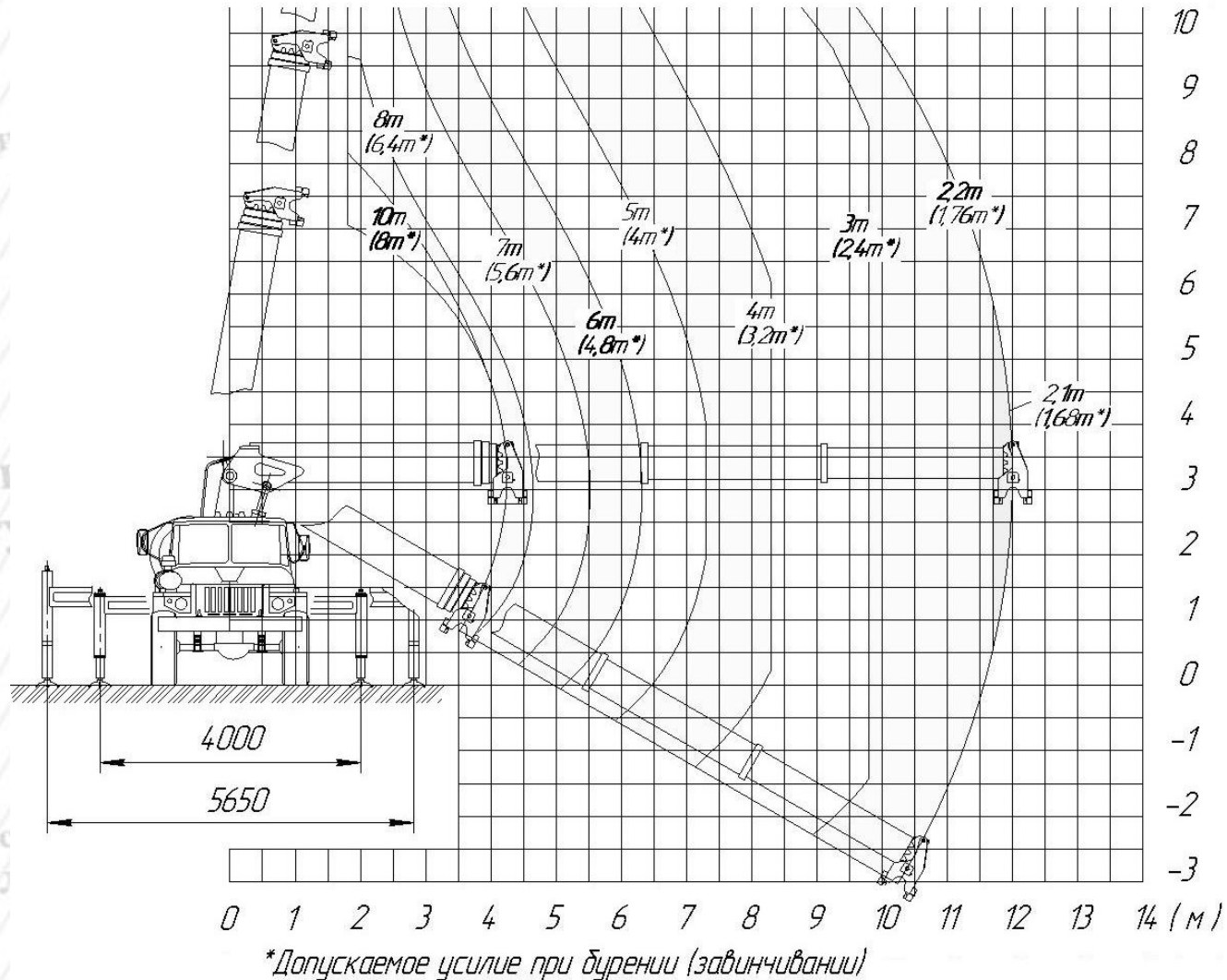
# Бурильная машина СБМ-80



Изготовление свай-оболочек  
Изготовление металлических свай

# РАБОЧИЙ ДИАПАЗОН УБМ-85

Теоритическая диаграмма допускаемого вертикального усилия в точке подвеса навесного оборудования



# РАБОЧАЯ ГРУППА ПО КООРДИНАЦИИ РАБОТ ПО РАЗРАБОТКЕ И ВНЕДРЕНИЮ ОПОР ИЗ СЕКЦИОНИРОВАННЫХ Ж/Б СТОЕК

Устройство свайных фундаментов



Федеральная Сетевая Компания  
Единой Энергетической Системы



Центр инжиниринга  
и управления строительством

Единой Энергетической Системы



СевЗап

НТЦ



РОССЕТИ



ОРГРЭС

Полевые испытания  
сваями



ЭЖБИ



UNAKO



ОТКРЫТОЕ АКЦИОНЕРНОЕ ОБЩЕСТВО

СТРОЙДОРМАШ

Изготовление свай-оболочек  
Изготовление металлических

Изготовление строительных металлоконст

Устройство свайных фундаментов

Изготовленн



# ЗАВОД ВИНТОВЫХ СВАЙ

ООО “Завод винтовых свай”

620010, Россия, г.Екатеринбург, ул.Торговая, 2

Многоканальный телефон/факс +7 343 217-41-12

[zvs@zvs-ural.ru](mailto:zvs@zvs-ural.ru) [www.zvs-ural.ru](http://www.zvs-ural.ru)

Полевые  
грунтов н

е свай-обол  
в натурны

ых фунда

Изготовление свай-оболочек

Изготовление металлических свай

Изготовление строительных металлоконст