

12. Программа инновационного развития ПАО «Россети» на период 2016 – 2020 г. с перспективой до 2025 г. <http://bit.ly/2OOD71R>.

13. Концепция «Цифровая трансформация 2030». <https://www.rosseti.ru/investment/KontseptsiyaTsifrovayaTransformatsiya2030.pdf>.

14. Протокол заседания Президиума Научно-технического совета ПАО «Россети» от 05.09.2019 № 10 <http://bit.ly/2Dn3NS5>.

15. Опыт создания и внедрения системы обеспечения информационной безопасности электросетевой компании / А. В. Майоров, А. Н. Иванов, В. А. Сердюк // Электроэнергия. Передача и распределение. 2018. № 1(46). С. 36 – 40.

16. Никитина Е. В. Цифровой двойник для электрических сетей // Энергия единой сети. 2019. № 4(46).

17. Качан М. Вопросы оценки эффективности ИТ-проектов в распределительных сетевых компаниях // Электроэнергия. Передача и распределение. 2016. № 3(36). С. 54 – 57.

18. Встреча Дмитрия Медведева с Председателем Правления, генеральным директором ПАО «Россети» Павлом Ливинским. <http://government.ru/news/37191/>.

19. Международный форум «Электрические сети» // Электроэнергия. Передача и распределение. 2019. № 1(52). С. 10 – 16.

20. Переход к новой цифровой архитектуре электросетевого комплекса // Электроэнергия. Передача и распределение. 2018. № 1(46). С. 4 – 16.

21. Главные инженеры электросетевых комплексов обсудили вопросы цифровизации электрических сетей // Электроэнергия. Передача и распределение. 2018. № 6(51). С. 12 – 16.

22. Воротицкий В. Э., Моржин Ю. И. Цифровая трансформация энергетики России — системная задача четвёртой промышленной революции // Энергия единой сети. 2019. № 6(42), декабрь 2018 — январь 2019. С. 12 – 21.

23. СТО 34.01.21-005–2019. Цифровая электрическая сеть. <http://bit.ly/2L2i3UK>.

24. Организация комплексного процесса управления качеством электроэнергии — приоритетная задача энергетической стратегии развития России / В. Э. Воротицкий, Ю. А. Дементьев, Г. Б. Лазарев, Ю. Г. Шакарян // Электроэнергия. Передача и распределение. 2017. № 4. С. 40 – 52.

25. Информатизация об аварийности в электросетях и генерации. Министерство энергетики РФ. <https://minenergo.gov.ru/node/267>.

26. Воротицкий В. Э. Решение проблем электроэнергетики России должно быть системным, квалифицированным и клиентоориентированным // Энергетик. 2018. № 6. С. 14 – 21.

27. Беляев Л. С. Необходимость возобновления государственного регулирования в электроэнергетике. <http://www.eeseaec.org/vestnik-energetiki-eaec/s12>.

28. Шваб К., Дэвис Н. Технологии Четвёртой промышленной революции. Пер. с англ. — М.: Эксмо, 2018.

НОВЫЕ ТЕХНОЛОГИИ

Основные направления в проектировании металлических опор воздушных линий из высокопрочных стальных уголков и квадратных труб

КАЧАНОВСКАЯ Л. И., канд. техн. наук

КАСАТКИН С. П., СБОЙЧАКОВА Т. И.

НИЛКЭС ООО «ПО “Энергожелезобетонинвест”»

191036, Санкт-Петербург, Невский просп., 111/3, оф. 327

info@nilkes.ru



Л. И. Качановская С. П. Касаткин Т. И. Сбойчакова

Приведены основные результаты эскизного проектирования опор воздушных линий (ВЛ) 110 – 500 кВ из высокопрочных элементов уголкового и квадратного профиля. Показано, что применение шпренгельной схемы для решётчатых конструкций в сочетании с использованием сталей повышенной прочности позволяет экономить 20 – 40 % металла по сравнению с типовыми опорами ВЛ.

Сделан вывод о целесообразности разработки серии новых конструкций и приведены требования создания 3D-моделей опор для использования информации при формировании цифрового двойника ВЛ.

Ключевые слова: решётчатая опора ВЛ, шпренгельная система, квадратный профиль, сталь повышенной прочности, атмосферостойкая сталь, цифровой двойник ВЛ.

Большинство типовых решётчатых опор воздушных линий (ВЛ), массово применяемых в электросетевом строительстве, спроектированы из стали С245 уголкового прокатного профиля или труб. Современные технологии металлургического производства позволяют получать элементы уголкового проката, а также трубы квадратного профиля как из высокопрочной, так и из атмосферостойкой сталей. Выпуск этих сталей успешно освоили крупнейшие отраслевые предприятия России, такие как ЕВРАЗ и Северсталь.

Для внедрения нового сортамента актуальна разработка новых конструкций решётчатых опор для ВЛ 110 – 500 кВ. Это приведёт к значительному сокращению финансовых затрат при

новом строительстве, реконструкции и эксплуатации ВЛ.

Основные предпосылки достижения поставленной цели:

– Рациональное использование сталей повышенной прочности позволит при сохранении несущей способности, существенно снизить металлоёмкость опор ВЛ и уменьшить стоимость конструкций.

– Применение фасона квадратного и прямоугольного профиля для опор ВЛ приведёт к максимальному эффекту за счёт использования механических характеристик таких сечений, которые существенно отличаются от уголкового проката большей жёсткостью при работе на сжатие.

– Использование атмосферостойкой стали позволит отказаться от затрат на оцинковку металлоконструкций, обес-

печив защиту от коррозии на весь срок эксплуатации ВЛ.

Для выбора проектных решений и оценки технико-экономического эффекта специалистами Научно-исследовательской лаборатории конструкций электросетевого строительства (НИЛКЭС) в рамках эскизного проектирования вы-
плены две разработки:

1. Решётчатые опоры ВЛ 110 кВ и 220 кВ с применением уголкового профиля из сталей повышенной прочности С390 и атмосферостойкой стали 14ХГНДЦ (класса прочности 345).

2. Опоры ВЛ 110 кВ и 500 кВ с применением квадратного и прямоугольного профилей из стали класса прочности 345 (обычной или атмосферостойкой).

Опоры из высокопрочных элементов уголкового проката

В первой работе модернизированы наиболее часто используемые и разработанные по требованиям ПУЭ-6 типовые опоры следующих марок:

- промежуточная П110-5В, инв. № 11520тм-т.1 (рис. 1, а);
- анкерно-угловая У110-1+9, инв. № 3078тм-т.10 (рис. 2, а).

При использовании стали С390 подбор сечений элементов решётки без изменения геометрии позволил уменьшить массу металла на 11,3 % для промежуточной опоры П110-5В и на 19,2 % для анкерно-угловой У110-1+9. Однако этого недостаточно, ввиду того, что стоимость высокопрочной стали на 7 %, а атмосферостойкой — на 15 % дороже конструкционных сталей массового применения. Для существенного снижения металлоёмкости типовых конструкций, разработанных для стали класса прочности 245, в модернизированных опорах ВЛ из высокопрочной стали предложены новые схемы шпренгельных решёток. За счёт этого удалось уменьшить поперечное сечение поясов и раскосов, обеспечив их устойчивость при работе на сжатие путём сокращения свободной длины элементов.

Для маркировки новых конструкций к индексу типовых опор добавлена буква М (рис. 1, б, рис. 2, б).

При оценке стоимости опор с разными геометрическими схемами, учитывались стоимость металла (уголкового профиля), изготовления конструкций, а также стоимость защиты от коррозии. Результаты сравнения представлены в табл. 1, 2.

Сравнение массы и стоимости модернизированных конструкций из уголкового профиля с типовыми опорами

Вследствие изменения геометрической схемы стоимость конструкций из стали С390 снизилась на 19 % для про-

Стоимость промежуточных опор ВЛ 110 кВ

Марка опоры	П110-5В		П110-5ВМ	
	ПУЭ-5 (6)		ПУЭ-7	
Геометрия решётки	типовая		модернизированная	
Сталь	Ст3	С390	С390	С345-14ХГНДЦ
Масса стальных уголков, кг	2187	1939	1718	1773
Изменение массы, %	—	-11	-21	-19
Стоимость, тыс. руб.	стальных уголков	109	104	92
	изготовления металлоконструкций	44	39	34
	горячего цинкования	52	46	40
Общая стоимость, тыс. руб.	204	188	167	137
Изменение стоимости, %	—	-8	-19	-33

Таблица 2

Стоимость анкерно-угловых опор ВЛ 110 кВ

Марка опоры	У110-1+9		У110-1+9М	
	ПУЭ-5 (6)		ПУЭ-7	
Геометрия решётки	типовая		модернизированная	
Сталь	Ст3	С390	С390	С345-14ХГНДЦ
Масса стальных уголков, кг	6844	5529	4530	4675
Изменение массы, %	—	-19	-34	-32
Стоимость, тыс. руб.	стальных уголков	342	296	242
	изготовления металлоконструкций	137	111	91
	горячего цинкования	161	130	106
Общая стоимость, тыс. руб.	640	537	440	362
Изменение стоимости, %	—	-16	-31	-43

межуточных и на 31 % — для анкерно-угловых опор.

В связи с отсутствием затрат на горячее цинкование при использовании атмосферостойкой стали С345-14ХГНДЦ модернизированные опоры дешевле типовых промежуточных и анкерно-угловых опор на 33 и 43 % соответственно.

Эффект по изменению массы опор, изготовленных из сталей класса прочности 345 и 390 незначителен (составляет всего 2 %), поэтому унифицированную серию опор целесообразно разрабатывать из сталей класса прочности 345. Тогда решение о способе защиты опор от коррозии может быть принято на этапе проектирования ВЛ. Конструкции могут быть изготовлены как в оцинкованном варианте (например, из стали 09Г2С), так и в атмосферостойком исполнении (из стали 14ХГНДЦ).

Сравнение стоимости опор на 1 км ВЛ с использованием модернизированных и типовых конструкций из уголкового профиля

Учёт стоимости металла промежуточных и анкерных опор в пределах условного анкерного участка, состоящего из пяти промежуточных и одной анкерной опоры, с последующим приведением к 1 км ВЛ показал, что на опорах со шпренгельной решёткой из высокопрочной стали С390 1 км ВЛ 110 кВ обойдётся на 216 тыс. руб. (24 %) де-

шевле, чем на типовых опорах, а те же конструкции, выполненные из атмосферостойкой стали, позволят сэкономить до 335 тыс. руб. (37,5 %) на 1 км ВЛ.

Опоры из профильных труб квадратного и прямоугольного сечения

Новая форма проката впервые рассматривается для изготовления конструкции опор ВЛ. Для новых типов опор из квадратного профиля Департаментом технологического развития и инноваций ПАО «Россети» поставлена задача разработки вариантов конструкций с подвеской двух групп проводов:

- обычных: АС 240/32; АС_{ку} 240/32; АСТ 185/29;
- высокопрочных: АСВП 258/74; АСВТ 190/55.

Для каждой группы проводов разработаны промежуточные и анкерные двухцепные опоры. Для обычных проводов — П110-2С и У110-2С; для высокопрочных — П110-4С и У110-4С. Схемы опор приведены на рис. 3, 4.

Опоры выполнены из укрупнённых сварных секций, которые изготавливаются на заводе и соединяются на месте установки при помощи болтов.

Особенности закрепления промежуточных опор

Сравнительно небольшая база промежуточных опор позволяет установить

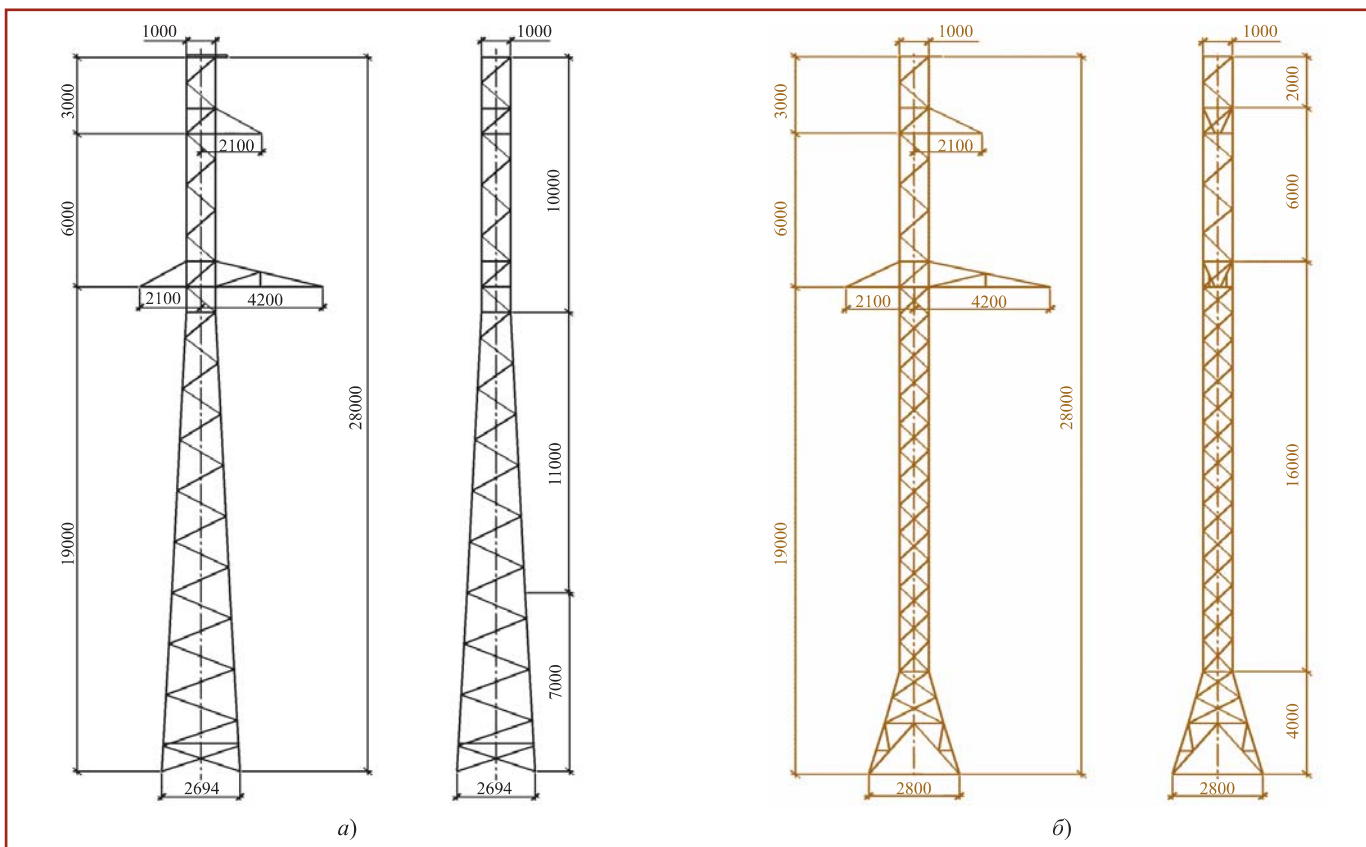


Рис. 1. Промежуточные опоры ВЛ 110 кВ:

а — П110-5В типовая, инв. № 11520гм-г.1; б — П110-5ВМ с модернизированной решёткой

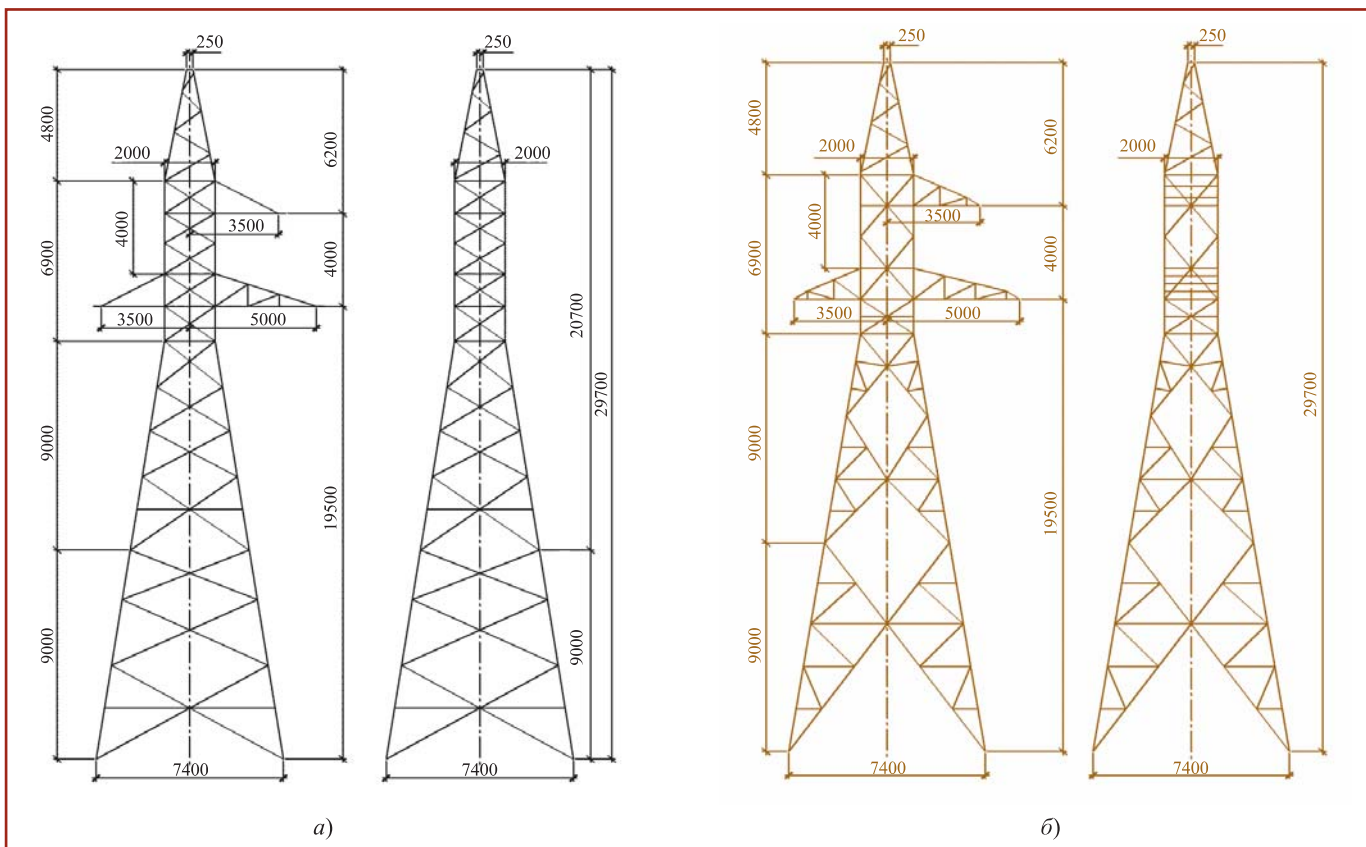


Рис. 2. Анкерно-угловые опоры ВЛ 110 кВ:

а — У110-1+9 типовая, инв. № 3078гм-г.10; б — У110-1+9М с модернизированной решёткой

все четыре пояса ствола опоры на один фундамент и соединить с ним при помощи фланцевого соединения. Такое решение, в отличие от обычной установки четырёх грибовидных подножников в копаный котлован, позволяет существенно уменьшить стоимость и временные затраты на изготовление фундаментов под опору. Схема закрепления промежуточной опоры на фундаменте приведена на рис. 5.

Для закрепления промежуточных опор могут быть использованы железобетонные центрифугированные сваи-оболочки диаметром 0,8 м, которые имеют стальной оголовок для соединения с опорой. Для изготовления фундаментных секций, используется бетон повышенной прочности (В60), обладающий повышенной плотностью (марка по водонепроницаемости W12 и более) и морозостойкостью (свыше F₁₃₀₀). При таких характеристиках материала любая грунтовая среда по отношению к бетону является неагрессивной и фундаменты не требуют нанесения защитных покрытий. Долговечность подобных конструкций составляет не менее 70 лет, а стоимость практически вдвое меньше, чем для металлических трубчатых аналогов той же несущей способности.

Анкерные опоры, воспринимающие значительные нагрузки от тяжения проводов и тросов, разработаны с использованием шпренгельной системы, позволяющей существенно сократить поперечное сечение элементов и массу конструкции в целом.

Для сравнения с новыми промежуточными опорами П110-2С и П110-4С выбраны типовые решётчатые П110-4В и многогранные ПМ110-2Ф конструкции (табл. 3), рассчитанные на те же нагрузки. Анкерная опора У110-2С для обычных проводов сопоставляется с типовой решётчатой У110-2, а У110-4С для высокопрочных проводов — с У220-2 (табл. 4).

Сравнение массы и стоимости новых конструкций ВЛ 110 кВ из квадратного профиля с типовыми опорами (решётчатыми и многогранными)

Массы новых опор для обеих групп проводов сократились: для промежуточных конструкций — на 37 – 43 % (для обычных проводов) и 16 – 21 % (для высокопрочных проводов) по отношению к типовым решётчатым и многогранным опорам соответственно. Для анкерных опор новые конструкции из квадратов легче типовых решётчатых — на 74 и на 130 % для обычных и высокопрочных проводов.

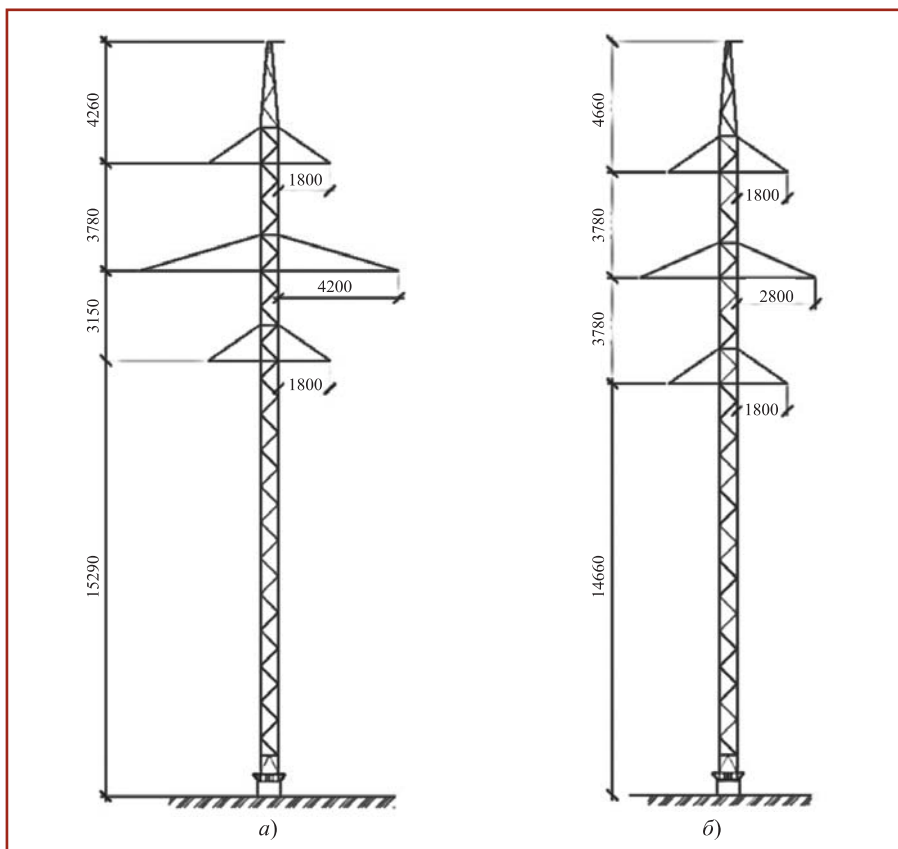


Рис. 3. Промежуточные опоры ВЛ 110 кВ из квадратного профиля для обычных П110-2С (а) и высокопрочных П110-4С (б) проводов

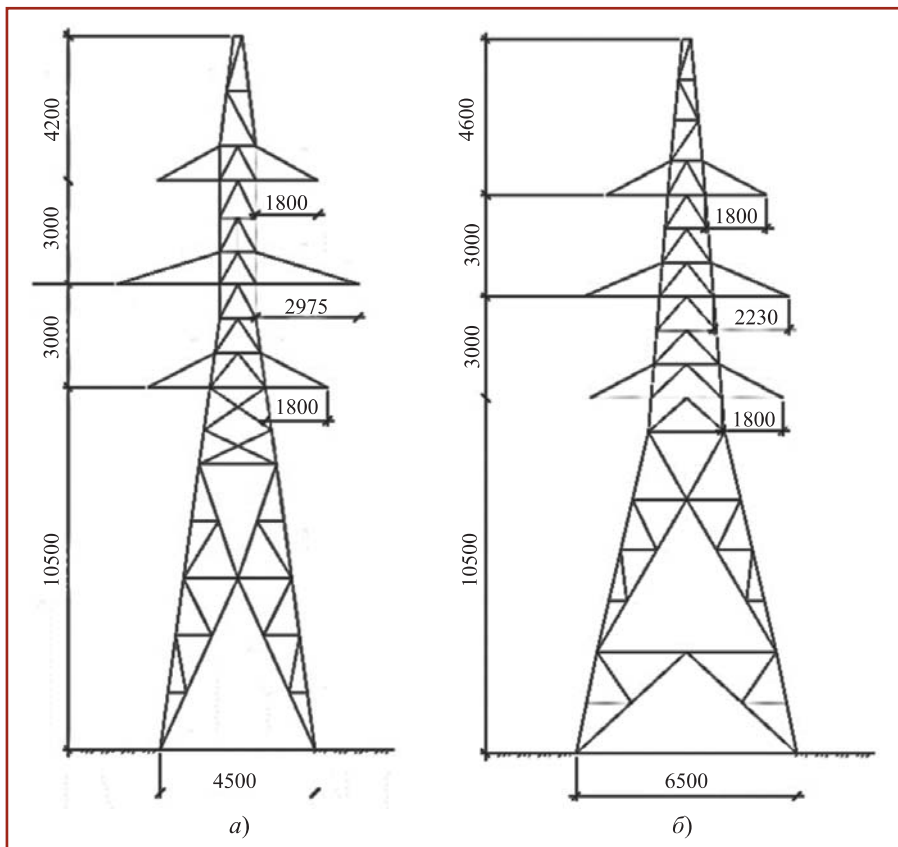


Рис. 4. Анкерно-угловые опоры ВЛ 110 кВ из квадратного профиля для обычных У110-2С (а) и высокопрочных У110-4С (б) проводов

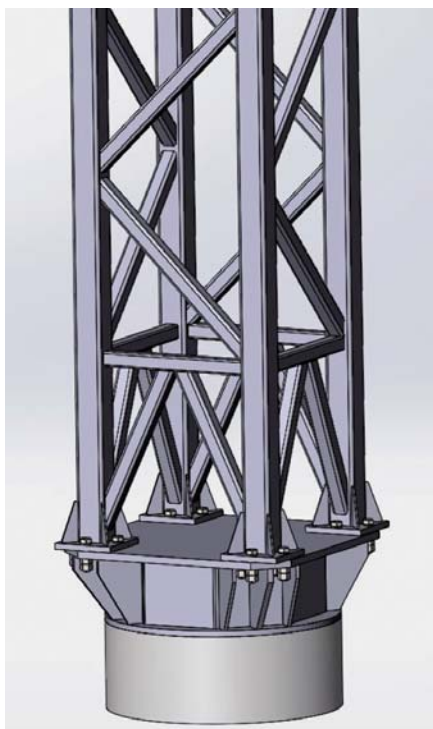


Рис. 5. Схема закрепления опоры ВЛ на фундаменте

Сравнение стоимости 1 км ВЛ 110 кВ с использованием новых опор из квадратного профиля и типовых конструкций

Для всех пяти проводов определены расчётные пролёты, с которыми рассматриваемые опоры могут быть поставлены по трассе. Для каждого варианта использования опор определены типы фундаментов.

Определены длины анкерных участков, условно состоящих из пяти промежуточных и одной анкерной опор. Кро-

ме стоимости опор и фундаментов в расчётах учтены затраты на их монтаж. Стоимость линейной арматуры и проводов принята по данным производителей.

Результаты сравнения стоимости 1 км ВЛ 110 кВ на новых опорах из атмосферостойкой стали для обычных и высокопрочных проводов показали, что они отличаются незначительно (от 1 до 10 %). Это объясняется тем, что если для высокопрочных проводов удастся увеличить пролёты за счёт повышенного тяжения, то и опоры, которые должны выдерживать эти нагрузки, станут тяжелее. Общее количество металла опор на 1 км ВЛ остаётся практически постоянным.

Применение предложенных типов новых опор для всех марок проводов по сравнению с типовыми конструкциями приведут к сокращению стоимости строительства ВЛ в связи с уменьшением массы металла и промежуточных, и анкерных опор. Например, при использовании провода АС240/32 цена 1 км ВЛ на новых опорах из квадратного профиля на 500 тыс. руб. меньше, чем на типовых решётчатых опорах из уголков. Для высокопрочного провода АСВП 258/74 II эта разница составляет 1100 тыс. руб.

В целом, стоимость 1 км ВЛ 110 кВ на опорах из атмосферостойкой стали для всех марок проводов сокращается в 1,24 и в 1,46 раза по сравнению с использованием типовых решётчатых и многогранных опор.

Аналогичный вывод о возможности сокращения общей стоимости ВЛ напряжением 220, 330 кВ за счёт использования новых схем опор из квадратного профиля вытекает из результатов разработки модернизированной опоры

Таблица 3

Масса и стоимость опор ВЛ 110 кВ для АС 240/32, АСку 240/32, АСТ 185/29

Марки опор	П110-4В		ПМ110-2Ф		П110-2С		У110-2		У110-2С	
	типовая		новая		типовая		новая		новая	
Геометрия решётки	С245		С345		14ХГНДЦ класс 345		С245		14ХГНДЦ класс 345	
Сталь	С245		С345		14ХГНДЦ класс 345		С245		14ХГНДЦ класс 345	
Масса стали (в том числе метизы), кг	3191	2713	2713	2233	7696	4415				
Изменение массы, %	+43	+21	—	—	+74	—				
Стоимость опоры, тыс. руб.	292	376	206	704	408					
Изменение стоимости, %	+41	+82	—	+73	—					

Таблица 4

Масса и стоимость опор ВЛ 110 кВ для АСВП 258/74 II, АСВП 190/55

Тип опор	Промежуточные			Анкерно-угловые	
	П110-4В	ПМ110-2Ф	П110-4С	У220-2	У110-4С
Марки опор	П110-4В			ПМ110-2Ф	
Геометрия решётки	типовая			новая	
Сталь	С245			С345	
Масса стали (в том числе метизы), кг	3191	2713	2325	14378	6251
Изменение массы, %	+37	+16	—	+130	—
Стоимость опоры, тыс. руб.	292	376	215	1318	578
Изменение стоимости, %	+36	+75	—	+128	—

П220-2М и общих конструктивных особенностей типовых решётчатых опор 220 – 330 кВ.

Сравнение новой опоры из квадратного профиля для ВЛ 500 кВ с типовыми конструкциями

Для подтверждения целесообразности использования новых схем конструкций и для ВЛ 500 кВ разработана схема опоры П500-1К из квадратного профиля. Высота подвески проводов и расчётные условия выбраны по аналогии с типовыми схемами башенной опоры типа «Рюмка» Р-2 и многогранной порталной 2МП500-5В (рис. 6).

Конструкция опоры П500-1К, пояса, распорки и элементы траверсы которой выполнены из квадратных труб, в основании имеет прямоугольник, большая сторона которого перпендикулярна оси ВЛ. Перекрёстные тяги выполнены из круглых стержней. Верхняя часть конструкции в зоне траверсы и тросостоек — из укрупнённых сварных элементов, соединяемых на стройплощадке при помощи болтов.

Использование квадратного профиля позволило увеличить свободную длину элементов, работающих на сжатие, сократить количество стыков и облегчить конструкцию в целом.

В результате:

- масса опоры из квадратного профиля сопоставима с многогранной опорой и легче опоры из уголкового профиля на 22 %;
- стоимость вновь разработанной опоры в 2 раза меньше по сравнению с многогранной и в 1,2 раза — с типовой опорой из уголкового профиля.

С учётом стоимости фундаментов и земляных работ, выгода от применения опор из атмосферостойкой стали квадратного профиля по сравнению с опорой «Рюмка» составляет порядка 200 тыс. руб., а с многогранной — 290 тыс. руб. на опору.

Если принять, что габаритный пролёт всех трёх сравниваемых опор составляет 370 м (3×АС300/66, ветровое давление $W = 500$ Па, толщина стенки гололёда $b = 20$ мм), то применение опор из квадратного профиля позволяет сократить стоимость 1 км ВЛ 500 кВ на 550 – 780 тыс. руб. по сравнению с опорой «Рюмка» и многогранной опорой соответственно.

Реальная возможность получения вышеуказанной выгоды для ПАО «Россети» появится в случае массового применения новых конструкций при строительстве линий электропередачи. Для этого проектные организации должны быть снабжены чертежами современных опор, информацией об их аттестации и нормативной документацией для их применения.

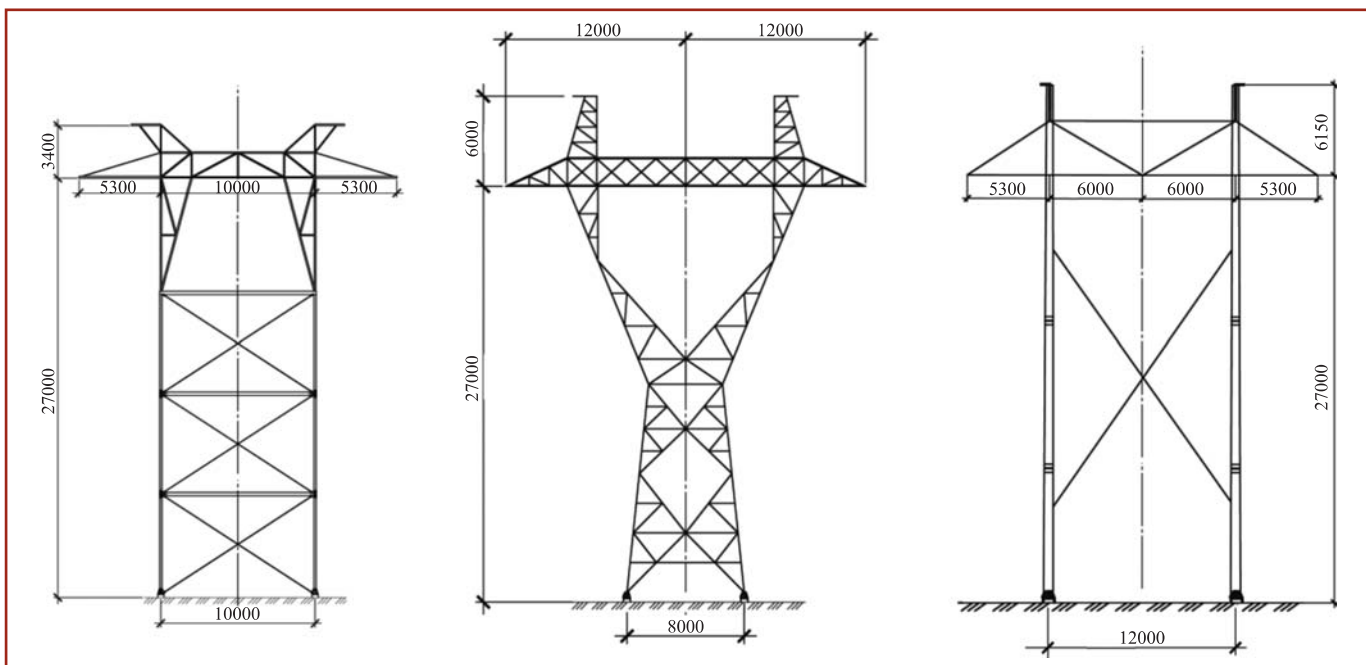


Рис. 6. Промежуточные опоры ВЛ 500 кВ, принятые для сравнения:

а — П500-1К из квадратного профиля; б — Р-2, инв. № 3539ТМ-Т.2; в — 2МП500-5В, инв. № 20033ТМ-Т.1

Современные требования к разработке серии новых опор

В соответствии с положениями «Технической политики ПАО «Россети», при разработке новых типовых проектов опор ВЛ необходима разработка трёхмерных моделей каждой опоры. Это повысит качество проектирования, сократив количество проектных ошибок, и обеспечит точность сборки в заводских условиях. Кроме того, документация в трёхмерном формате позволит создавать 3D-цифровые модели ВЛ с возможностью визуализации в режиме реального времени на топографической схеме геоинформационной системы (ГИС) программно-технического комплекса центра управления сетями (ПТК ЦУС) в целях применения на современных цифровых РЭС системы удалённого online-мониторинга состояния с использованием беспилотных летательных аппаратов и роботизированных комплексов. Кроме того, наличие 3D-модели опоры станет основой для цифрового двойника ВЛ, который будет содержать информацию об изготовителе конструкций, используемых ма-

териалах, сроках эксплуатации, производителем монтажных или ремонтных работ и другие данные необходимые для организаций, эксплуатирующих объекты цифровых электрических сетей.

Заключение

1. Результаты эскизного проектирования опор ВЛ 110 – 500 кВ из сталей повышенной прочности и атмосферостойкой стали показали, что установка на линиях опор новой конструкции, изготовленных на базе углового или квадратного профиля, позволит существенно сократить массу металла и соответственно затраты на строительство линии в целом. Максимальный эффект будет достигнут при использовании атмосферостойкой стали, которая не требует оцинковки: стоимость 1 км ВЛ в этом случае уменьшается на 0,3 – 1,0 млн руб., что составляет от 25 до 45 % от стоимости материалов.

2. Научные исследования в области разработки опор ВЛ 110 – 500 кВ из

сталей повышенной прочности и атмосферостойких сталей углового и квадратного профилей одобрены Научно-техническим советом ПАО «Россети» (Протокол заседания Секции № 1 «Технологии и оборудование линий электропередачи» № 1/13 от 23 мая 2019 г.).

3. Для массового внедрения новых опор из сталей повышенной прочности необходима разработка серии «Унифицированных опор ВЛ 110 – 500 кВ из атмосферостойких стальных уголков и квадратных труб» и нормативной документации для её применения.

СПИСОК ЛИТЕРАТУРЫ

1. Качановская Л. И., Касаткин С. П. Перспективы использования сталей повышенной прочности и атмосферостойкой стали для решётчатых опор ВЛ // Электроэнергия. Передача и распределение. 2019. № 2.
2. Качановская Л. И., Касаткин С. П. Квадратный профиль — новые решения в проектировании решётчатых опор // Электроэнергия. Передача и распределение 2019. № 4.

ПОДПИСКА

Цены на подписку через редакцию на первое полугодие 2020 г.

Наименование издания	Подписной индекс	Цена одного экземпляра без почтовых расходов в рублях	
		без НДС	с НДС
Энергетик	71108	1365,00	1501,50
Библиотечка электротехника	88983	855,00	940,50
Энергетика за рубежом	87261	760,00	836,00

115280, Москва,
3-й Автозаводский проезд, 4, корп. 1.
Тел. +7 (495) 234-74-21.
energetick@mail.ru